

BROEN-LAB NOTDUSCHSYSTEME



Gewinner des Reddot
Design Awards 2013



NOTDUSCHSYSTEME

BROEN-LAB

Inhaltsverzeichnis / Produktübersicht 2

Einführung / Kundenaussagen 3

Notduschen & Augenduschen

Tragbare Augenduschen & Zubehör 4-5

Augen- und Gesichtsduschen 6

Versenkte Notduschen 7-8

Körperduschen 9

Kombinationsduschen 10

Zubehör für Notduschen 11-12

Verbindungen für Notduschen 13

Testausrüstung für Notduschen / Augenspülflaschen 14

Beheizte Notduschen & Augenduschen

Einleitung 15

Beheizte Kombinationsduschen 16

Beheizte Körperduschen 17

Beheizte Augen- und Gesichtsduschen 18

Mobile & tragbare Notduschen 18

Beheizte Tankduschen 19

Zubehör für beheizte Duschen 20

Allgemeine Informationen 21

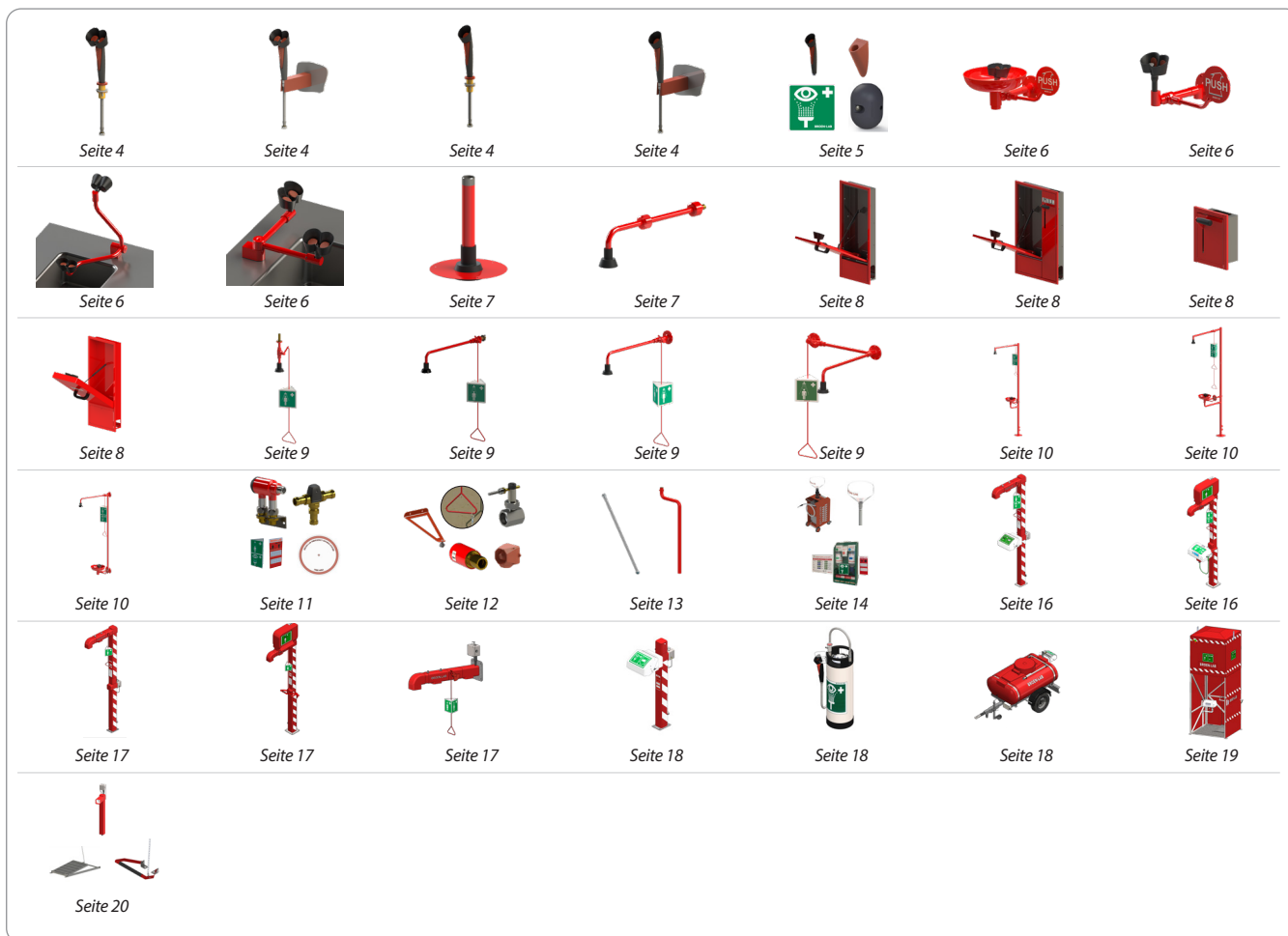
Internationale Normen 22-23

Technische Daten 24

Hinweise 25-27

PRODUKTÜBERSICHT

- Die Produktversionen finden Sie auf der jeweiligen Seite





Durch unser umfangreiches Wissen können wir unsere Produkte stetig weiterentwickeln und optimieren, sodass sie die Bedürfnisse und Anforderungen unserer Kunden erfüllen. Sicherheit, Funktionalität und Qualität sind integrale Bestandteile der Produktentwicklung und -flexibilität.

BROEN-LAB – EINE SICHERE WAHL

- Qualität seit 1948
- Vollständige Produktpalette
- Einhaltung internationaler Standards
- Erwiesene Funktionalität weltweit
- Verfügbarkeit von Ersatzteilen ist für einen Zeitraum von 10 Jahren garantiert

KUNDENAUSSAGEN



Falck

Dienstleister



„Seit mehr als vier Jahren pflegt Falck eine exzellente Zusammenarbeit mit BROEN-LAB. Unsere Kunden müssen sich darauf verlassen können, dass Falck ihnen die besten Lösungen bietet. Daher konzentrieren wir uns mit unserem Service auf Notduschen, welche die dänische Norm 15154, Teil I und II, erfüllen. Die Produkte von BROEN-LAB sind klar gekennzeichnet, besonders leicht zu installieren und zu warten. Kurz gesagt, sind sie besser und sicherer für alle Beteiligten.“

Michael Hansen, Produktmanager Falck



Industrie



„Wir bei Carlsberg machen bei der Qualität keine Kompromisse. Deshalb haben wir alle Notduschsysteme durch BROEN-LAB-Produkte ersetzt, welche die EU-Norm 15154 erfüllen. Die Menschen, die für uns arbeiten, liegen uns sehr am Herzen, und wir sind der festen Überzeugung, dass Arbeitsplätze so gestaltet sein sollen, dass die Menschen sich dort wohl und sicher fühlen.“

Jens Hansen, Koordinierender Vertreter Arbeitsumfeld Carlsberg Dänemark



Labor



„Seit einiger Zeit ist unser Unternehmen für die Wartung und Pflege der Installationen im Akademiska Hus im Göteborger Medicinberget verantwortlich. Hierzu gehören eine Reihe von Laboren, wozu wiederum zahlreiche Notduschsysteme von BROEN-LAB gehören.“

Wir prüfen die Notduschen regelmäßig und sind sehr zufrieden mit der zuverlässigen Konstruktion, welche die Inspektionen und Prüfungen erleichtert.“

Anders Bergvall, Projektmanager VVS-Teknik Mölndal



Bildungssektor



„An der DTU unterrichten wir mehr als 7.000 Studenten in zahlreichen verschiedenen Bereichen – von Metallverarbeitung bis hin zu Mikrobiologie – und müssen in jedem dieser Bereiche spezielle Sicherheitsaspekte beachten. Daher ist es für uns entscheidend, einen Kooperationspartner zu haben, der uns hochwertige Produkte zur Verfügung stellt und der uns bezüglich der speziellen Risikoprofile in jedem Unterrichtsraum mit Rat und Tat zur Seite steht.“

Bjarne Andersen, HLK-Manager, DTU Campus Service



Medizintechnik



„Als internationaler Laborberater ist es uns wichtig, einen Partner zu haben, der nationale wie internationale Normen und Standards erfüllt - und der dies durch eine unabhängige Zertifizierung nachweisen kann. Gleichzeitig ist es wichtig, einen Partner zu haben, der maßgeschneiderte Lösungen bieten kann, die sich in den architektonischen Ausdruck des Projekts einfügen, statt mit ihm zu kollidieren. Auch bei Notfallausrüstung ist gutes Design ein Pluspunkt.“

Henrik Als Nielsen, Ingenieur, Lüftungs- & Gebäudetechnik, NNE Pharmaplan

HANDAUGENDUSCHEN

BROEN-LAB hat Handaugenduschen entwickelt, welche die Normen EN15154-2 und ANSI Z358.1 erfüllen und außerdem zahlreiche verbesserte Funktionen aufweisen.



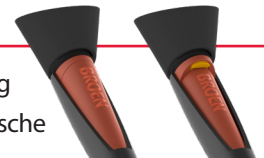
MATERIALIEN MIT MEDIENKONTAKT

Kunststoffe: PA, POM, TPE
Metalle: SS, AISI 316
Gummi: EPDM



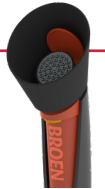
SICHERHEIT

- Verbesserte Abzugsverriegelung
- Verbesserte Aktivierung der Dusche
- BROEN-LAB empfiehlt zum sicheren Betrieb die Installation eines Mischautomaten (TMV) mit Sicherheitsfunktion für Notduschen, siehe Seite 11



BEDIENUNG

- Stay-Open-Staubkappe
- Leicht
- Gut ausbalancierte Konstruktion
- Sprühbild



ZUVERLÄSSIGKEIT

- Einfach zu reinigender Sprühkopf
- Verkalkungssichere Konstruktion und Material
- Verbesserte Funktion
- Lange Lebenszeit



Gewinner des Reddot Design Awards 2013



BROEN-LAB NOTDUSCHSYSTEME

Augendusche mit zwei 45°-Köpfen



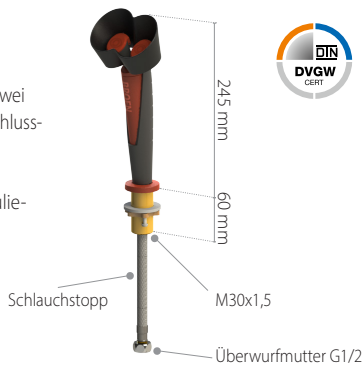
Nr. 27 10 009 81 05 021

Gewicht: Ungefähr 0,5 kg

Augendusche zur Tischmontage mit zwei Köpfen im 45°-Winkel, inkl. 1,5 m-Anschlussschlauch.

Bedienung mit Taste, eingebautem Rückschlagventil und FLOWFIX-Regulierung des Durchflusses (14 l/min).

Min. Arbeitsdruck: 1,5 bar.



Augendusche mit zwei 45°-Köpfen



Nr. 27 10 009 81 03 011

Gewicht: Ungefähr 0,5 kg

Augendusche zur Wandmontage mit zwei Köpfen im 45°-Winkel, inkl. 1,5 m-Anschlussschlauch.

Bedienung mit Taste, eingebautem Rückschlagventil und FLOWFIX-Regulierung des Durchflusses (14 l/min).

Min. Arbeitsdruck: 1,5 bar.



Augendusche mit einem 45°-Kopf



Nr. 27 10 003 81 05 021

Gewicht: Ungefähr 0,5 kg

Augendusche zur Tischmontage mit einem 45°-Kopf, inkl. 1,5 m-Anschlussschlauch.

Bedienung mit Taste, eingebautem Rückschlagventil und FLOWFIX-Regulierung des Durchflusses (7 l/min).

Minimaler Arbeitsdruck: 1,5 bar.



Augendusche mit einem 45°-Kopf



Nr. 27 10 003 81 03 011

Gewicht: Ungefähr 0,5 kg

Augendusche zur Wandmontage mit einem 45°-Kopf, inkl. 1,5 m-Anschlussschlauch.

Bedienung mit Taste, eingebautem Rückschlagventil und FLOWFIX-Regulierung des Durchflusses (7 l/min).

Minimaler Arbeitsdruck: 1,5 bar.



Andere Konfigurationen sind möglich - die Bestellinformationen finden Sie auf Seite 5.

HANDAUGENDUSCHEN UND ZUBEHÖR

Augendusche mit einem 45°-Kopf



Nr. 27 10 003 81 00 001

Gewicht: Ungefähr 0,2 kg

Augendusche mit einem Kopf. Bedienung mit Taste, eingebautem Rückschlagventil und FLOWFIX-Regulierung des Durchflusses (7 l / min). Auch als gerades Modell erhältlich.



Augendusche mit zwei 45°-Köpfen



Nr. 27 10 009 81 00 001

Gewicht: Ungefähr 0,2 kg

Augendusche mit zwei abgewinkelten Köpfen. Bedienung mit Taste, eingebautem Rückschlagventil und FLOWFIX-Regulierung des Durchflusses (14 l / min). Auch als gerades Modell erhältlich.



ZUBEHÖR FÜR HANDAUGENDUSCHEN

Montagezubehör (YY):

Nr. 17 760 300

Tischdurchführung (M30x1,5, 60 mm)



Nr. 17 760 310

30°-Wanddurchführung



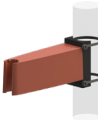
Nr. 17 760 320

Wandhalterung



Nr. 17 760 330

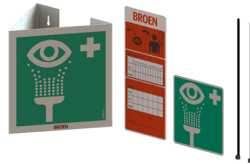
Halterung für modulare Körperdusche



Schilder und Anleitungen (YY):

Nr. 17 001 970

Komplettsatz mit Schildern und Anweisungen für Augendusche



Nr. 96M0339

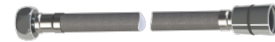
Schild für Augendusche (Aufkleber)



Schläuche und Schlauchzubehör (ZZ):

Nr. 93H40561500

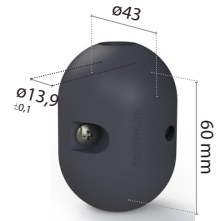
1,5 m-Silikonschlauch, Umflechtung aus rostfreiem Stahl, mit Drehgelenken für Handaugenduschen.



(andere Längen auf Anfrage).

Nr. 17701760

Gegengewicht / Anschlag für Schlauch / Schlauchstopp



BESTELLINFORMATIONEN

Befolgen Sie zur Bestellung einer kompletten Handaugendusche mit Zubehör bitte die folgende Struktur:

27 10 XXX 10 YY ZZ 1

Seriennummer

- 001 - Spülmodell, 45°
- 003 - Augendusche, ein Kopf, 45°
- 004 - Spülmodell, gerade
- 006 - Augendusche, ein Kopf, gerade
- 009 - Augendusche, zwei Köpfe, 45°
- 012 - Augendusche, zwei Köpfe, gerade

Ländercode

- 10 - International
- 81 - DVGW Zertifiziert

* Zubehör

- 00 - Ohne
- 01 - 17 001 970
- 02 - 96M0339
- 03 - 17 001 970 + Wandhalterung
- 04 - 17 001 970 + 30°-Wanddurchführung
- 05 - 17 001 970 + Tischdurchführung
- 06 - 96M0339 + Wandhalterung
- 07 - 96M0339 + 30°-Wanddurchführung
- 08 - 96M0339 + Tischdurchführung
- 09 - 96M0339 + Halterung für modulare Körperdusche

* Schlauchlänge + Schlauchzubehör

- 00 - Ohne
- 01 - 1,5 m mit Überwurfmutter G1/2
- 02 - 1,5 m mit Überwurfmutter G1/2 + Anschlag
- 03 - 2 m mit Überwurfmutter G1/2
- 04 - 2 m mit Überwurfmutter G1/2 + Anschlag
- 05 - 2,5 m mit Überwurfmutter G1/2
- 06 - 2,5 m mit Überwurfmutter G1/2 + Anschlag

*Wenden Sie sich für weitere Informationen und Datenblätter bitte an Ihren BROEN-LAB-Vertreter.

AUGEN- UND GESICHTSDUSCHEN

BROEN-LAB hat Augen-/Gesichtsduschen entwickelt, welche die Normen EN15154-2 und ANSI Z358.1 erfüllen und außerdem zahlreiche verbesserte Funktionen aufweisen.



MATERIALIEN MIT MEDIENKONTAKT

Kunststoffe: TPE
Metalle: Messing
Gummi: EPDM

SICHERHEIT

- Durchfluss gemäß EN15154-2
- BROEN-LAB empfiehlt zum sicheren Betrieb die Installation eines Mischautomaten (TMV) mit Sicherheitsfunktion für Notduschen, siehe Seite 11
- Sicherheitskennzeichen gemäß ISO 3864-1

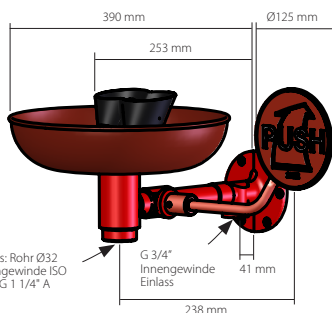
BEDIENUNG

- Stay-Open-Staubkappe
- Plug-and-Play-Montage
- Strahlhöhe gemäß EN15154-2
- Großer Wandflansch mit 6 Löchern für an der Wand montierte Modelle

ZUVERLÄSSIGKEIT

- Einfach zu reinigender Sprühkopf
- Verkalkungssichere Konstruktion und Material
- Verbesserte Funktion
- Lange Lebenszeit

Augen-/Gesichtsdusche mit Becken, Wandmontage



Gewicht: Ungefähr 4,5 kg

Augen-/Gesichtsdusche aus Messing mit zwei Köpfen, mit chemisch beständige BROEN-LAB Polycoat Beschichtung und Becken aus rostfreiem Stahl. Wandmontage für freiliegende Leitungen. Die Wassermenge wird über einen eingebauten FLOWFIX geregelt (14 l / min). Minimaler Arbeitsdruck: 1,5 bar.

Nr. 17 528 009

Enthält einen Verbindungsschlauch von 700 mm mit einem 1/2"-Überwurfmutter-einlass. Für mehr Informationen, siehe Seite 13

Andere Modelle

Nr. 17 533 009
Einlass mit Außengewinde



Korrosionsfest

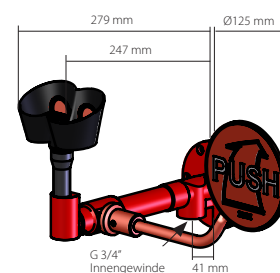
Nr. 17 528 004
Einlass G 3/4" mit Innengewinde



Nr. 17 533 004
Einlass mit Außengewinde



Augendusche, Wandmontage



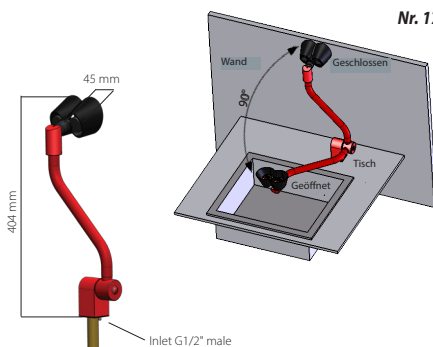
Gewicht: Ungefähr 4,5 kg

Augendusche aus Messing mit chemisch beständiger BROEN-LAB Polycoat Beschichtung. Die Wassermenge wird über einen eingebauten FLOWFIX geregelt (14 l / min). Minimaler Arbeitsdruck: 1,5 bar.

Nr. 17 550 009E

Enthält einen Verbindungsschlauch von 700 mm mit einem 1/2"-Überwurfmutter-einlass. Für mehr Informationen, siehe Seite 13

Augendusche, Tischmontage, klappbar



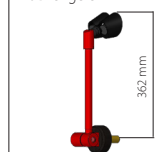
Gewicht: ca. 4,5 kg

Klappbare Augendusche aus Messing, Tischmontage, mit chemisch beständiger BROEN-LAB Polycoat Beschichtung zur Montage auf der Rückseite des Beckens. Die Wassermenge wird über einen eingebauten FLOWFIX geregelt (16 l / min). Minimaler Arbeitsdruck: 2 bar.

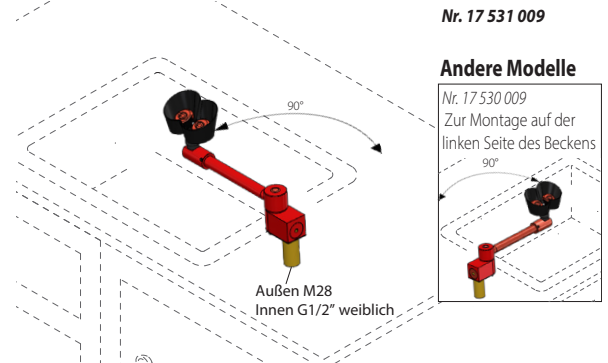
Nr. 17 527 009

Andere Modelle

Nr. 17 542 009
Zur Wandmontage mit Drehgelenk



Augendusche, Tischmontage, Drehgelenk



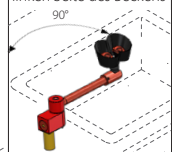
Gewicht: Ungefähr 4 kg

Augendusche aus Messing mit Drehgelenk, Tischmontage, mit chemisch beständiger BROEN-LAB Polycoat Beschichtung zur Montage auf der rechten Seite des Beckens. Die Wassermenge wird über einen eingebauten FLOWFIX geregelt (16 l / min). Minimaler Arbeitsdruck: 2 bar.

Nr. 17 531 009

Andere Modelle

Nr. 17 530 009
Zur Montage auf der linken Seite des Beckens



VERSENKTE NOTDUSCHEN

BESONDERE MERKMALE

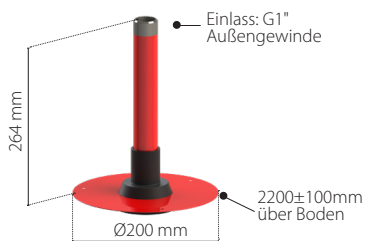
ALLGEMEIN:

- Es sind mehrere Module verfügbar, die auf den rechts abgebildeten Modulen basieren.
- Wählen Sie zwischen der Oberfläche BROEN-LAB Polycoat oder anti-korrosiv.
- Gehäuse und Gehäusetür aus Edelstahl AISI 316L.
- Die behindertengerechten Modelle entsprechen der Norm ANSI A117.1-2003.
- Einfach zu montieren und zu installieren.
- Das Gehäuse kann auch mit freiliegenden Rohrleitungen auf der Oberfläche montiert werden. Separate Rahmeneinheit kann bestellt werden.

Wählen Sie zwischen verschiedenen Körperduschauslässen, indem Sie die versenkten Einheiten und Auslässe separat bestellen, um Ihre genauen Installations- und Anwendungsanforderungen zu erfüllen.

Z.B.: 17 157 009 + 17 110 009

Körperduschauslass, Deckenmontage, Unterputz



Nr. 17 100 009

Anderer Tablette

Anti-korrosiv

Nr. 17 100 004

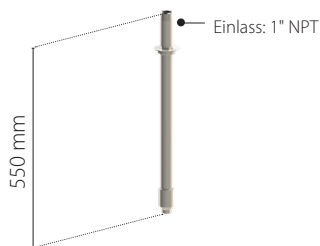


Gewicht: Ca. 1 kg

Auslass für Körperdusche, deckenmontiert, verdeckt in Edelstahl mit selbstentleerendem Duschkopf.

Der Betriebsdruck ist auf dem vormontierten Ventil für die Körperdusche angegeben.

Auslass für Körperdusche, deckenmontiert



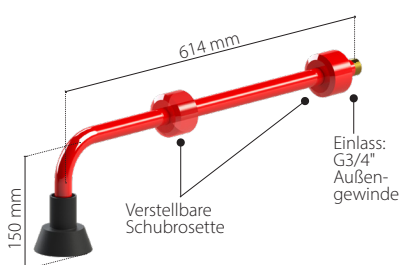
Nr. 17 901 830

Gewicht: Ca. 1 kg

Auslass für Körperdusche, deckenmontiert, verdeckt in Edelstahl mit selbstentleerendem Duschkopf.

Der Betriebsdruck ist auf dem vormontierten Ventil für die Körperdusche angegeben.

Auslass für Körperdusche, wandmontiert



Nr. 17 120 009

Anderer Modelle

Nr. 17 088 009

Auslass mit Außengewinde und festem Flansch

510 mm

Einlass: G3/4\"/>

Einlass: G3/4\"/>

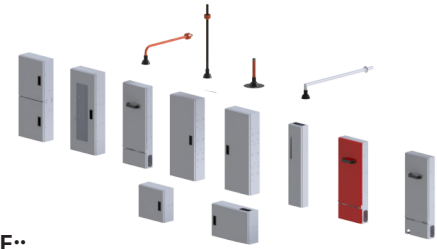
Einlass: G3/4\"/>

Einlass: G3/4\"/>

Einlass: G3/4\"/>

Gewicht: Ca. 2,5 kg

Auslass für Körperdusche, wandmontiert, mit chemikalienbeständiger BROEN-LAB Polycoat-Beschichtung mit selbstentleerendem Duschkopf. Der Betriebsdruck ist auf dem vormontierten Ventil für die Körperdusche angegeben.



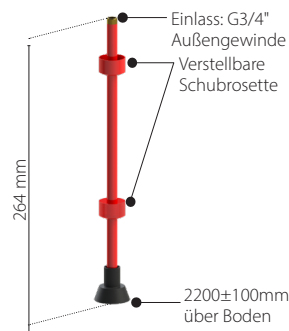
AUGENWÄSCHE::

- Gehäuse und Gehäusetür aus Edelstahl AISI 316L.
- Integrierter Abfluss.
- Die Gehäusetür fängt das Wasser auf und verhindert, dass es auf den Boden spritzt.

KÖRPERDUSCHE:

- Starker integrierter Griff zur Bedienung der Körperdusche.
- Freie Kombinationsmöglichkeit zwischen Decken- und Wandauslass der Körperdusche.
- Vormontiertes Ventil für Körperdusche.

Körperduschauslass, Deckenmontage



Nr. 17 110 009

Anderer Modelle

Nr. 17 089 009

Auslass mit Außengewinde und Festflansch

271 mm

Einlass: G3/4\"/>

Einlass: G3/4\"/>

Einlass: G3/4\"/>

Einlass: G3/4\"/>

Einlass: G3/4\"/>

Einlass: G3/4\"/>

Einlass: G3/4\"/>

Einlass: G3/4\"/>

Einlass: G3/4\"/>

Einlass: G3/4\"/>

Einlass: G3/4\"/>

Einlass: G3/4\"/>

Einlass: G3/4\"/>

Einlass: G3/4\"/>

Einlass: G3/4\"/>

Einlass: G3/4\"/>

Einlass: G3/4\"/>

Einlass: G3/4\"/>

Einlass: G3/4\"/>

Einlass: G3/4\"/>

Einlass: G3/4\"/>

Einlass: G3/4\"/>

Einlass: G3/4\"/>

Einlass: G3/4\"/>

Einlass: G3/4\"/>

Einlass: G3/4\"/>

Einlass: G3/4\"/>

Einlass: G3/4\"/>

Einlass: G3/4\"/>

Einlass: G3/4\"/>

Einlass: G3/4\"/>

Einlass: G3/4\"/>

Einlass: G3/4\"/>

Einlass: G3/4\"/>

Einlass: G3/4\"/>

Einlass: G3/4\"/>

Einlass: G3/4\"/>

Einlass: G3/4\"/>

Einlass: G3/4\"/>

Einlass: G3/4\"/>

Einlass: G3/4\"/>

Einlass: G3/4\"/>

Einlass: G3/4\"/>

Einlass: G3/4\"/>

Einlass: G3/4\"/>

Einlass: G3/4\"/>

Einlass: G3/4\"/>

Einlass: G3/4\"/>

Einlass: G3/4\"/>

Einlass: G3/4\"/>

Gewicht: Ca. 1,5 kg

Auslass für Körperdusche, deckenmontiert, aus Messing mit chemikalienbeständigem BROEN-LAB Polycoat mit selbstentleerendem Duschkopf. Durch Verstellen des Flansches an unterschiedliche Deckenhöhen anpassbar. Einlass G 3/4" Außengewinde.

Der Betriebsdruck ist auf dem vormontierten Ventil für die Körperdusche angegeben.

Auslass für Körperdusche, wandmontiert

Anti-korrosiv



Behindertengerecht



Gewicht: Ca. 1,5 kg

Mit selbstentleerendem Duschkopf. Einlass G 1" Außengewinde. Mit verstellbarer Rosette.

Die Abmessungen entsprechen den Anforderungen der Norm ANSI A117.1-2003.

Der Betriebsdruck ist auf dem vormontierten Ventil für die Körperdusche angegeben.

Nr. 17 130 004

Anderer Modelle

Nr. 17 088 004

Auslass mit Außengewinde und festem Flansch

510 mm

Einlass: G1\"/>

Einlass: G1\"/>

Einlass: G1\"/>

Einlass: G1\"/>

Einlass: G1\"/>

Einlass: G1\"/>

Einlass: G1\"/>

Einlass: G1\"/>

Einlass: G1\"/>

Einlass: G1\"/>

Einlass: G1\"/>

Einlass: G1\"/>

Einlass: G1\"/>

Einlass: G1\"/>

Einlass: G1\"/>

Einlass: G1\"/>

Einlass: G1\"/>

Einlass: G1\"/>

Einlass: G1\"/>

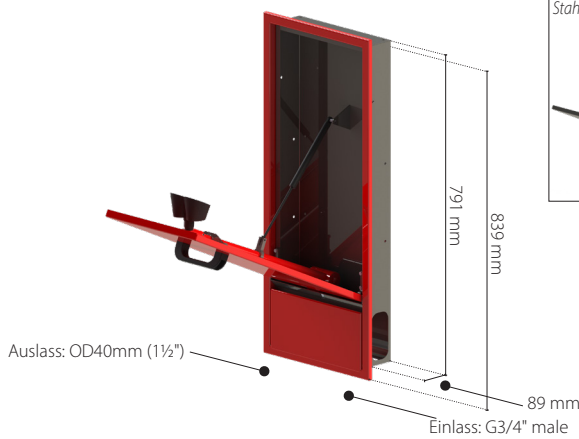
VERSENKTE NOTDUSCHEN

Augendusche, Wandeinbau



Behindertengerecht

Nr. 17 156 009-3289



Gewicht: Ca. 10 kg

Augendusche, Wandeinbau, behindertengerecht mit Gehäuse aus Edelstahl AISI 316L mit chemikalienbeständiger BROEN-LAB Polycoat-Beschichtung, zwei Auslassköpfen und eingebautem FLOWFIX (16 l/min).

Die Gehäusetür aktiviert die Augendusche und fängt das Wasser auf.

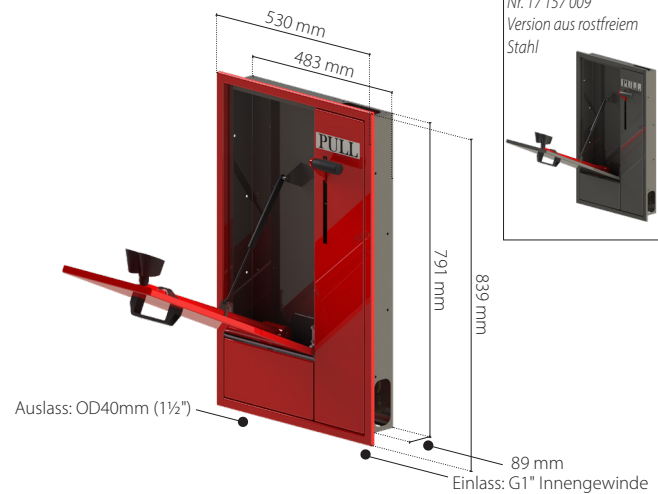
Min. Betriebsdruck: 2 bar.

Augen- und Körperdusche, Wandeinbau



Behindertengerecht

Nr. 17 157 009-3289



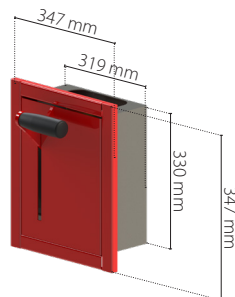
Gewicht: Ca. 16 kg

Augendusche, mit 1"-Ventil für Körperdusche, Wandeinbau, behindertengerecht mit Gehäuse aus Edelstahl AISI 316L mit chemikalienbeständiger BROEN-LAB Polycoat-Beschichtung, zwei Auslassköpfen und eingebautem FLOWFIX (16 l/min). Die Gehäusetür aktiviert die Augendusche und fängt das Wasser auf. Integriertes handbetätigtes 1"-Ventil für Körperdusche mit verschiedenen Optionen für den Auslass. Min. Betriebsdruck: 2 bar.

Körperdusche, Wandeinbau, Handbetätigung



Nr. 17 143 009-3289



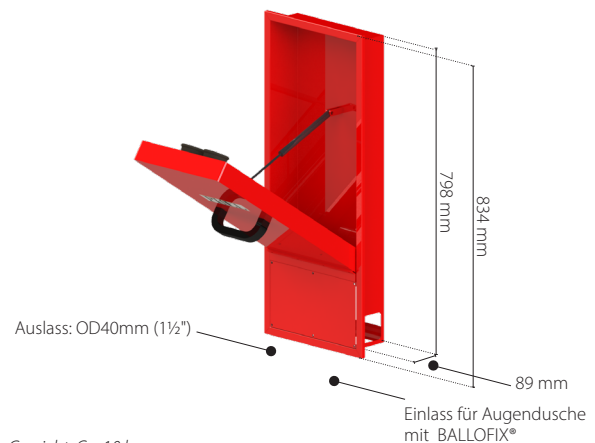
Gewicht: Ca. 2,5 kg

Wandeinbaugeschäft aus Edelstahl AISI 316L mit chemikalienbeständiger BROENLAB Polycoat-Beschichtung und Handbetätigung für Körperdusche mit verschiedenen Optionen für den Auslass. 1" Ventil für 3/4" oder 1" Rohr. Min. Betriebsdruck: 1 bar.

Augendusche, Wandeinbau



Nr. 17 152 009



Gewicht: Ca. 10 kg

Augendusche, Wandeinbau, behindertengerecht mit Gehäuse aus Edelstahl AISI 304 mit chemikalienbeständiger BROEN-LAB Polycoat-Beschichtung, zwei Auslassköpfen, eingebautem FLOWFIX (14 l/min) und BALLOFIX®.

Die Gehäusetür aktiviert die Augendusche und fängt das Wasser auf.

Min. Betriebsdruck: 2 bar.

BESTELLINFORMATIONEN

- 17 1XX Y09 Edelstahlgehäuse mit roten Innenteilen
- 17 1XX Y09-3289 Pulverbeschichtetes rotes Gehäuse aus Edelstahl mit roten Innenteilen

Dabei steht XX für das Modell und Y für den Ländercode.

- Ländercode: 0 = internationale Ausführung mit 40 mm Ablauf
- 1 = US-Version mit 2" NPT-Abfluss

KÖRPERDUSCHEN

BROEN-LAB hat Körperduschen entwickelt, welche die Normen EN 15154-1, EN 15154-5 und ANSI Z358.1 erfüllen und außerdem zahlreiche verbesserte Funktionen aufweisen.



MATERIALIEN MIT MEDIENKONTAKT

Kunststoffe: PPO
Metalle: Messing
Gummi: EPDM

SICHERHEIT

- Durchfluss gemäß EN 15154-1 und EN 15154-5
- Strahlbild gemäß EN 15154-1 und EN 15154-5
- Sicherheitskennzeichen gemäß ISO 3864-1
- BROEN-LAB empfiehlt zum sicheren Betrieb die Installation eines Mischautomaten (TMV) mit Sicherheitsfunktion für Notduschen, siehe Seite 11

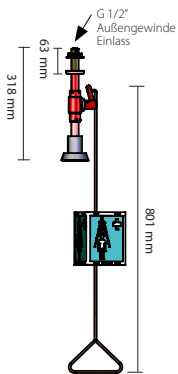
BEDIENUNG

- Plug-and-Play-Montage
- Großer Wandflansch mit 6 Löchern für an der Wand montierte Modelle mit freiliegenden Rohren

ZUVERLÄSSIGKEIT

- Plug-and-Play-Ersatzteile
- Verkalkungssichere Konstruktion und Material
- Verbesserte Funktion
- Lange Lebenszeit

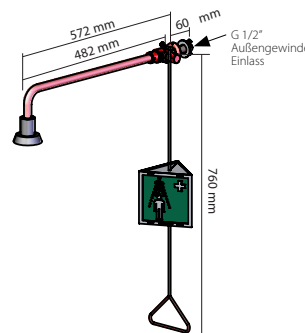
Körperdusche, Deckenmontage



Nr. 17 580 009

Gewicht: Ungefähr 2 kg
Körperdusche, Deckenmontage, mit selbstentleerendem Duschkopf. Ausführung in Messing mit chemisch beständiger BROEN-LAB Polycoat Beschichtung. Minimaler Arbeitsdruck: 1 bar.

Körperdusche, Wandmontage

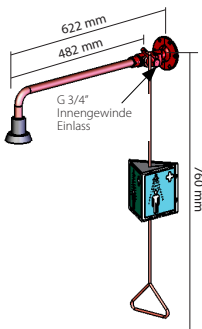


Nr. 17 581 009

Stützender Wandhalter kann zur Montage verwendet werden (siehe Seite 11)

Gewicht: Ungefähr 3 kg
Körperdusche, Wandmontage, mit selbstentleerendem Duschkopf. Ausführung in Messing mit chemisch beständiger BROEN-LAB Polycoat Beschichtung. Minimaler Arbeitsdruck: 1 bar.

Körperdusche für freiliegende Rohre, Wandmontage

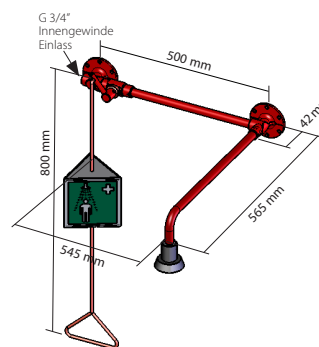


Nr. 17 582 009

Nr. 17 582 009E Enthält einen Verbindungsschlauch von 700 mm mit einem 1/2"-Überwurfmuttereinlass. Für mehr Informationen, siehe Seite 13

Gewicht: Ungefähr 3 kg
Körperdusche für freiliegende Rohre und mit selbstentleerendem Duschkopf. Ausführung in Messing mit chemisch beständiger BROEN-LAB Polycoat Beschichtung. Minimaler Arbeitsdruck: 1 bar.

Körperdusche, Wandmontage über einer Tür



Nr. 17 587 409

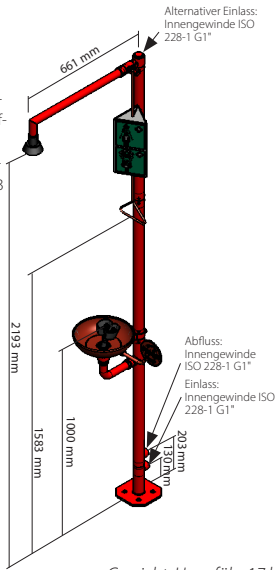
Nr. 17 587 009E Enthält einen Verbindungsschlauch von 700 mm mit einem 1/2"-Überwurfmuttereinlass. Für mehr Informationen, siehe Seite 13

Gewicht: Ungefähr 4,5 kg
Körperdusche, Wandmontage über einer Tür, für freiliegende Rohre und mit selbstentleerendem Duschkopf. Ausführung in Messing mit chemisch beständiger BROEN-LAB Polycoat Beschichtung. Das Ventil kann auf beiden Seiten der Tür montiert werden. Minimaler Arbeitsdruck: 1 bar.

Körperdusche mit Augen-/Gesichtsdusche und Becken, modular

Nr. 17656009

Nr. 17 656 009E
Enthält einen Verbindungsschlauch von 700 mm mit einem 1/2"-Überwurfmuttereinlass. Für mehr Informationen, siehe Seite 13

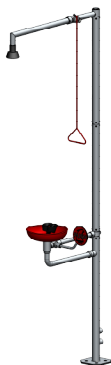


Gewicht: Ungefähr 17 kg

Körperdusche mit Augen-/Gesichtsdusche und Becken, modular. Ausführung aus Messing und rostfreiem Stahl, mit chemisch beständiger roter BROEN-LAB Polycoat Beschichtung und selbstentleerendem Duschkopf. Augendusche mit eingebautem FLOWFIX zur Regelung des Volumenstroms (16 l / min). Becken aus rostfreiem Stahl mit integriertem Ablauf. Minimaler Arbeitsdruck: 1,5 bar.

Anti-korrosiv - Modular

Nr. 17 656 004



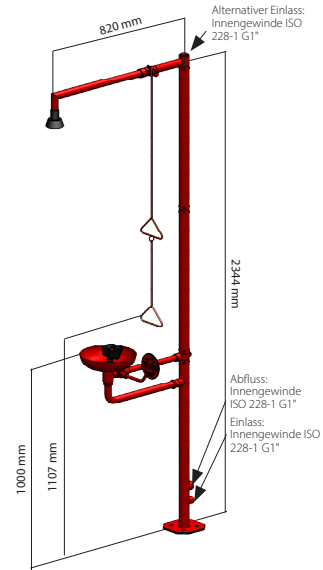
Wie oben, jedoch anti-korrosiv mit Zinn-Nickel-Beschichtung (Stanniloy)

Körperdusche mit Augen-/Gesichtsdusche und Becken, modular



Barrierefrei

Nr. 17 657 009



Gewicht: Ungefähr 22 kg

Körperdusche mit Augen-/Gesichtsdusche und Becken, modular. Ausführung aus Messing und rostfreiem Stahl, mit chemisch beständiger roter BROEN-LAB Polycoat Beschichtung und selbstentleerendem Duschkopf. Augendusche mit eingebautem FLOWFIX zur Regelung des Volumenstroms (16 l / min). Becken aus rostfreiem Stahl mit integriertem Ablauf. Minimaler Arbeitsdruck: 1,5 bar.

Anti-korrosiv - Modular



Nr. 17 657 004

Barrierefrei

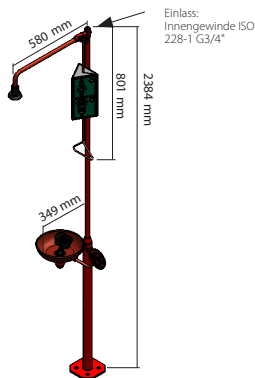


Wie oben, jedoch anti-korrosiv mit Zinn-Nickel-Beschichtung (Stanniloy)

Körperdusche mit Augen-/Gesichtsdusche und Becken

Nr. 17556009

Nr. 17 556 009E
Enthält einen Verbindungsschlauch von 700 mm mit einem 1/2"-Überwurfmuttereinlass. Für mehr Informationen, siehe Seite 13

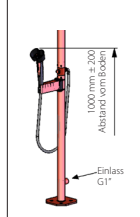


Gewicht: Ungefähr 17 kg

Körperdusche mit Augen-/Gesichtsdusche und Becken. Ausführung aus Messing und rostfreiem Stahl, mit chemisch beständiger roter BROEN-LAB Polycoat Beschichtung und selbstentleerendem Duschkopf. Augendusche mit eingebautem FLOWFIX zur Regelung des Wasserdrucks (16 l / min). Becken aus Edelstahl. Minimaler Arbeitsdruck: 1,5 bar.

Andere Modelle

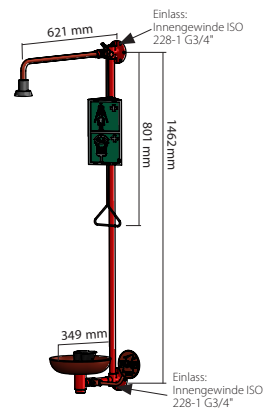
Nr. 17 536 009
Mit Hand-Augendusche



Körperdusche mit Augen-/Gesichtsdusche und Becken, Wandmontage

Nr. 17 552 009

Nr. 17 552 009E
Enthält einen Verbindungsschlauch von 700 mm mit einem 1/2"-Überwurfmuttereinlass. Für mehr Informationen, siehe Seite 13



Gewicht: Ungefähr 8 kg

Körperdusche mit Augen-/Gesichtsdusche und Becken. Ausführung aus Messing und rostfreiem Stahl, mit chemisch beständiger roter BROEN-LAB Polycoat Beschichtung und selbstentleerendem Duschkopf. Augendusche mit eingebautem FLOWFIX zur Regelung des Wasserdrucks (16 l / min). Becken aus Edelstahl. Minimaler Arbeitsdruck: 1,5 bar.

Andere Modelle



Mischautomaten für Notduschensysteme

BROEN-LAB TMVs für Augen- und Körperduschen sind Mischautomaten für lauwarmes Wasser (20-25 °C), passend für Handduschen, Augenduschen und Körperduschen

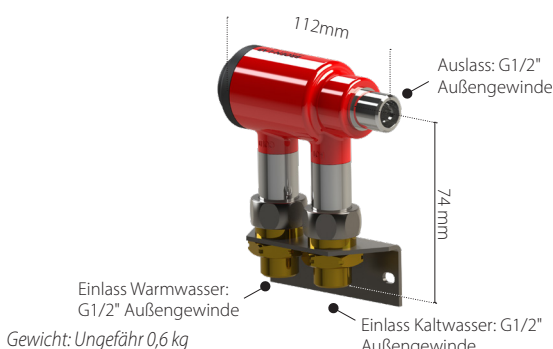
Diese Automaten wurden für die Benutzung einer einzelnen Hand-Augendusche oder Körperdusche entwickelt.

Die Mischtemperatur ist per Werksvoreinstellungen lauwarm.

In einem Mischautomaten sind folgende Funktionen vereint:

- Ausfallschutz an der Heißwasserleitung: Wenn die Kaltwasserzufuhr unterbrochen wird, unterbricht der eingebaute Verbrühschutz automatisch auch die Heißwasserzufuhr. FUNKTIONIERT AUTOMATISCH
- Ausfallschutz an der Kaltwasserleitung: Wenn die Heißwasserzufuhr unterbrochen wird, öffnet der eingebaute geplante Austritt soweit, dass kaltes Wasser in ausreichender Menge fließen kann, um den Betrieb zu gewährleisten. FUNKTIONIERT EBENFALLS AUTOMATISCH
- Mit Rückschlagventilen auf Heiß- und Kaltwasserseite

Mischautomaten für Augenduschen

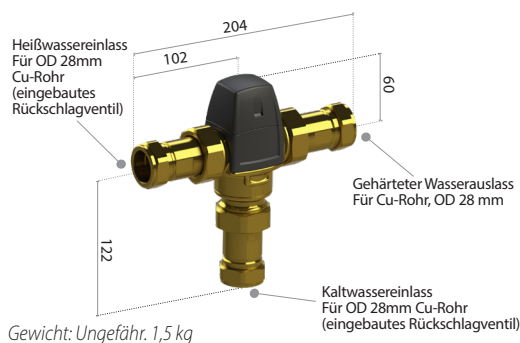


Gewicht: Ungefähr 0,6 kg

Nr. 27 03 007 1035: Modell mit einem G1/2"-Außengewindeeinlass Mischautomat für Augenduschen mit Halterung. Minimaler Arbeitsdruck: 1 bar.

Nr. 27 03 009 1035: Modell mit einem G3/4"-Innengewindeeinlass Mischautomat für Augenduschen ohne Halterung. Minimaler Arbeitsdruck: 1 bar.

Mischautomaten für Körper- und Kombinationsduschen



Gewicht: Ungefähr 1,5 kg

Nr. 17 512 009: Mischautomaten für Körper- wie für Augenduschen. Minimaler Arbeitsdruck: 1,5 bar.

Nr. 17 513 009: Modell mit R1" Ein- und Auslassanschlüssen

Schilder für Notduschensysteme

Nr. 17 001 920

(Gewicht: Ungefähr 0,23 kg)
Schild (Zugstangenmontage) und Kurzanleitung für Körper- und Augendusche



Nr. 17 002 27

(Gewicht: Ungefähr 0,03 kg)
Anleitungs- und Betriebsschild - Körperdusche



Nr. 96M0042

(Gewicht: Ungefähr 0,01 kg)
Schild für Körperdusche (Aufkleber)



Nr. 17 001 910

(Gewicht: Ungefähr 0,13 kg)
Schild (Zugstangenmontage) und Kurzanleitung für Körperdusche



Nr. 17 002 28

(Gewicht: Ungefähr 0,03 kg)
Anleitungs- und Betriebsschild - Körper- und Augendusche



Nr. 96M0043

(Gewicht: Ungefähr 0,01 kg)
Schild für Augendusche (Aufkleber)



Nr. 17 002 010

(Gewicht: Ungefähr 0,15 kg)
Schild (Wandmontage) und Kurzanleitung für Körper- und Augendusche



Nr. 17 002 29

(Gewicht: Ungefähr 0,03 kg)
Anleitungs- und Betriebsschild - Augen-Schwalldusche



Nr. 96M0345

(Gewicht: Ungefähr 0,01 kg)
Schild für Richtung (Aufkleber)



Nr. 17 001 900

(Gewicht: Ungefähr 0,08 kg)
Schild (Wandmontage) und Kurzanleitung für Augendusche



Nr. 17 002 30

(Gewicht: Ungefähr 0,03 kg)
Anleitungs- und Betriebsschild - Hand-Augendusche



Nr. 96M0366

Bodenmarkierung für freie Fläche (Aufkleber)

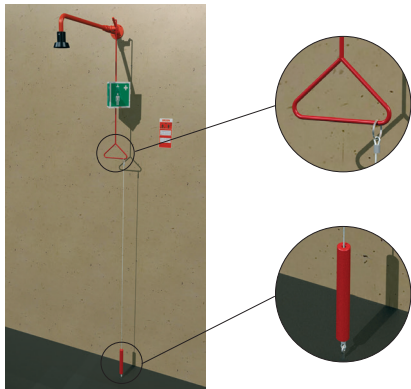


Nr. 17 002 000

(Gewicht: Ungefähr 0,08 kg)
Schild (Wandmontage) und Kurzanleitung für Körperdusche



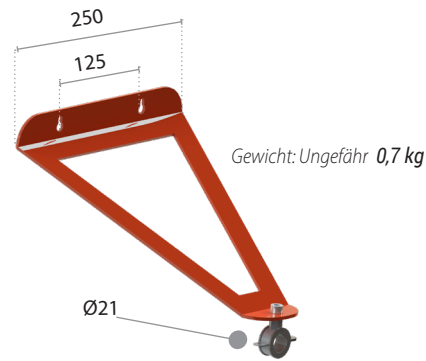
Kabel



Nr. 17 901 64

Ein Kabel kann als Ergänzung zur Zugstangenlösung installiert werden, d. h. das Kabel ermöglicht es dem Nutzer, die Dusche vom Boden aus zu aktivieren.

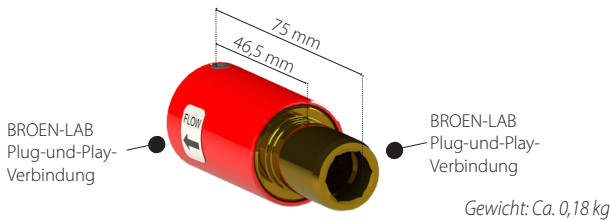
Wandhalterung für Körperduschen



Nr. 17 001 079

Wandhalterung zur Stütze von an der Wand montierten Körperduschen (Größe 1/2"). Andere Größen auf Anfrage

Flowfix-Reglereinheit



Einheit zur Reduzierung des Wasserdurchflusses einer Kombinations- oder Körperdusche.

Artikel-Nr.	Durchflussmenge	Farbe des Flowfix in der Reglereinheit
17 552 239	50 l/m.	Rot
17 552 249	70 l/m.	Hellblau
17 552 259	90 l/m.	Blau

Alarm für Notdusche



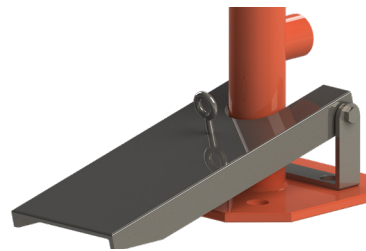
Nr. 17 851 95

Signal und Lichtalarm für Notduschen.

- 112dB(A)-Ausgang
- IP66-Schutz
- 32 Alarmtöne
- Betriebstemperatur: -20°C bis 70°C
- Stromversorgung: 230VAC, 50/60Hz

Für den Betrieb in nicht ex-geschützten Gebieten (auch verfügbar für ex-geschützte Gebiete).

Fußpedal für die Bedienung von Augenduschen



Gewicht: Ca. 1 kg

Nr. 17 909 909

Fußpedal aus Aluminium und Edelstahl für die Bedienung von Augenduschen. Eine Kombination mit 17 919 009 ist möglich, wenn sie um 180° versetzt montiert wird. Wird mit dem gesamten Montagezubehör geliefert. (siehe Seite 20)

Strömungsschalter



Gewicht: Ungefähr 0,5 kg

- Gute Zuverlässigkeit
- Geringer Druckverlust
- Schmutzabweisend
- Hermetische Trennung von elektrischen und hydraulischen Komponenten

Wenn sich ein Wasserstrom in den Anschlussrohren zur Notdusche befindet, löst das Paddel im Strömungsschalter einen elektrischen Reedschalter aus. Dieser Schalter kann mit jeder Art Warnsystem verbunden werden, wie etwa eine Alarmzentrale, eine Hupe, ein Licht oder ähnliches.

Für den Betrieb in nicht ex-geschützten Gebieten (auch verfügbar für ex-geschützte Gebiete).

Artikel-nr.	Material	Größe*	PN, bar
96P0062	Messing	G3/4	25
96P0063	Messing	G 1 1/4	25
96P0066	Edelstahl	G3/4	25
96P0068	Edelstahl	G 1 1/4	25

* Bitte beachten Sie, dass die Größe des Strömungsschalters eine Größe größer als der Einlass der Notdusche sein sollte

Wenden Sie sich für weitere Informationen und Datenblätter bitte an Ihren BROEN-LAB-Vertreter.



Der Standardverbindungsschlauch von 700 mm mit einer G1/2"-Überwurfmutter ist für alle aktuellen Modelle mit G3/4"-Innengewinden geeignet. Sollten Sie andere Anforderungen haben, zögern Sie nicht, sich mit BROEN-LAB in Verbindung zu setzen.



Leichte Installation an bestehenden Rohren

Bei BROEN-LAB konzentrieren wir uns auf Qualität in jedem Detail, damit können Sie zügiger arbeiten und Installationszeit sparen.



Teflonband oder Hanf ist nicht notwendig

Um die Installationszeit zu verringern, ist die Verbindung mit einem O-Ring abgedichtet. Daher ist Teflonband überflüssig.



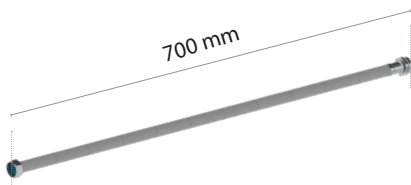
Dichtung mit O-Ring

Zusätzlich gewährleistet die O-Ring-Verbindung eine verringerte Leckagegefahr und erhöht den Sicherheitsgrad.



Sehen Sie, wie leicht die Verbindung ist

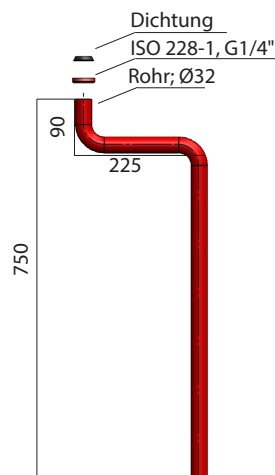
Verbindungsschläuche für Notduschen



- Nr. 93i59370700 (Außengewinde G1" – Innengewinde G1" Überwurfmutterverbindung)**
- Nr. 93i59330700 (Außengewinde G1" – Innengewinde G3/4" Überwurfmutterverbindung)**
- Nr. 93i42330700 (Außengewinde G3/4" – Innengewinde G3/4" Überwurfmutterverbindung)**
- Nr. 93i42370700 (Außengewinde G3/4" – Innengewinde G1" Überwurfmutterverbindung)**

Material: Silikon
 Geflecht: Edelstahl
 Innendurchmesser: Ø15 mm
 Außendurchmesser: Ø21,5 mm
 Maximaler Arbeitsdruck: 10 bar
 Maximale Betriebstemperatur: 90°C

Entwässerungsset für Notduschen



Nr. 17 556 579

Für Extra-Abfluss unter dem Becken in Körperduschen mit Augen-/Gesichtsdusche und Becken.

Kompatibel mit:

- 17 552 009
- 17 528 009
- 17 528 004
- 17 541 009
- 17 541 004
- 17 556 009
- 17 533 009
- 17 533 004
- 17 653 009
- 17 653 004

Testwagen für Notduschen

Nr. 17 851 929, Modell mit integrierter Pumpe

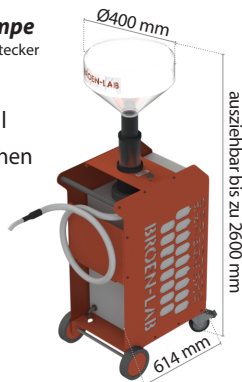
*Mit Anschlusskabel von ca. 8 m Länge und internationalem Stecker

Testwagen mit integrierter Pumpe.

Abflussschlauch ist enthalten. Kapazität: 90 l

Kann für beheizte und unbeheizte Notduschen genutzt werden.

Gewicht: Ungefähr 22 kg



Für den Betrieb in nicht ex-geschützten Bereichen.

ERSTE-HILFE-SATZ

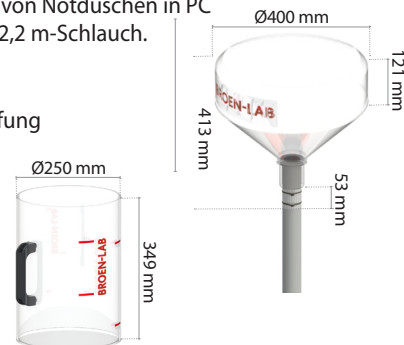
Prüftrichter für Notduschen

Nr. 17 001 08

Prüftrichter für das Testen von Notduschen in PC (Polycarbonat) mit einem 2,2 m-Schlauch.

Nr. 27 99 008 10 01

Messzylinder zur Überprüfung der Augenspülstationen



P7330051000002

Standard Erste-Hilfe-Satz, welcher folgendes enthält

- Reinigungs-Pad
- Kühlungs-Pad
- Druckverband
- Elastische Pflaster x 2
- Sterile Augendusche
- pH-Augendusche
- Schilder
- Bedienungsanleitungen
- Erste-Hilfe-Plan

Ebenso ist es möglich, Ihren eigenen Erste-Hilfe-Satz mit den unten genannten Nachfüll-Elementen zu erstellen. Für Hilfe kontaktieren Sie bitte Ihren BROEN-LAB-Vertreter.



NACHFÜLLPACKUNGEN

Quick Clean

P7530071000000



Sterile Tücher sind ideal, um Haut und Wunde vor dem Verbinden zu reinigen.

Quick Stop

P7530081000000



Wundverbandsatz, um die Wunde vor weiteren Schäden zu schützen.

Quick Cool

P7530061000000



Verbrennungsgel zur Schmerzlinderung, wenn die Haut mit heißen Oberflächen oder Substanzen in Kontakt war.

pH-neutrale Augendusche

P7170031000000



PH Neutral enthält Phosphatpuffer-Eigenschaften mit belegter Effizienz bei chemisch-basierten Augenverletzungen.

Elastisches Heftpflaster

P7530061000000



Elastische Heftpflaster, welche sich der Bewegung der Haut anpassen, welches deren Nutzung komfortabel macht. Die Pflaster sind extrem hautfreundlich und erlauben es der Haut zu atmen.

Sterile Augendusche

P7170021000000



Sterile Augendusche für optimale Unterstützung, wenn Schmutz oder andere Substanzen in Kontakt mit Augen kommen.

Wenden Sie sich für weitere Informationen und Datenblätter bitte an Ihren BROEN-LAB-Vertreter.

VORWORT

Jedes Jahr passieren trotz Vorsichtsmaßnahmen tausende industrielle Unfälle. Unfälle, die durch die menschliche Exposition zu Hitze (Feuer, kochendes Wasser und Öl, Dampf usw.), zu korrosiven Mitteln (flüssige Säuren und Ätzmittel) und/oder zu Beeinflussung von Staub und korrosiven Aerosolen (Metall, Schmutz, Flüssigkeiten) verursacht werden.



Diese Unfälle verursachen der verletzten Person akute Schmerzen, Arbeitsunfähigkeit und können sogar zu Lebensverlust führen. Erfahrungen zeigen jedoch, dass die Konsequenzen und das menschliche Leiden nach solchen Unfällen erheblich eingegrenzt werden können, wenn sofort nach der Exposition Wasser auf die betroffenen Stellen gegeben wird.

Es ist eine Tatsache, dass Risiken an vielerlei Orten lauern: im Labor, in der Küche, im Lager, im Chemiewerk, in der Werkstatt oder im Allgemeinen an Orten, an denen Hitze, Korrosion oder Staub ernsthafte Personenschäden verursachen können. Deshalb empfehlen wir als Risikobegrenzung besonders die Installation von entsprechenden Notduschsystemen.

Ort und Bedienung der Notduschen

Als Grundregel muss sich die Dusche dem Arbeitsplatz so nahe wie möglich befinden, damit die allgemeinen Erste-Hilfe-Anweisungen, die betroffenen Stellen des Körpers sofort nach dem Unfall abzuspülen, befolgt werden können.

Bitte beachten Sie, dass im Falle von starken Säuren oder Ätzmitteln sofortiges Handeln erforderlich ist. Beim Installieren des Notduschsystems sollten Sie sich auch im Klaren sein, dass es jederzeit für potentielle Nutzer leicht aufzufinden und erreichbar sein muss.

BROEN-LAB Notduschen können an ihren roten und weißen Streifen auf den Körper- und Augenduschen, den roten Zugstangen und den leuchtenden Zeichen und Symbolen eindeutig erkannt und lokalisiert werden.

Mobile und tragbare Notduschen – siehe Seite 18

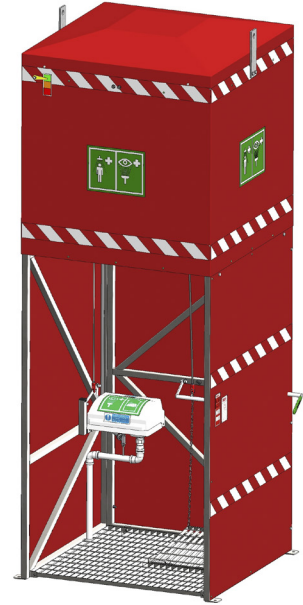


Beheizte Körperduschen – siehe Seite 16–17



Auswahl der richtigen Dusche

Viele verschiedene Bedingungen bestimmen die Art der Notdusche, die installiert werden soll. Es ist wichtig, dass die ausgewählte Einheit gemäß den bestehenden Normen konstruiert und getestet wurde und der spezifischen Anwendung und dem Ort gerecht wird – **und der Umgebung!**



Tankduschen – siehe Seite 19

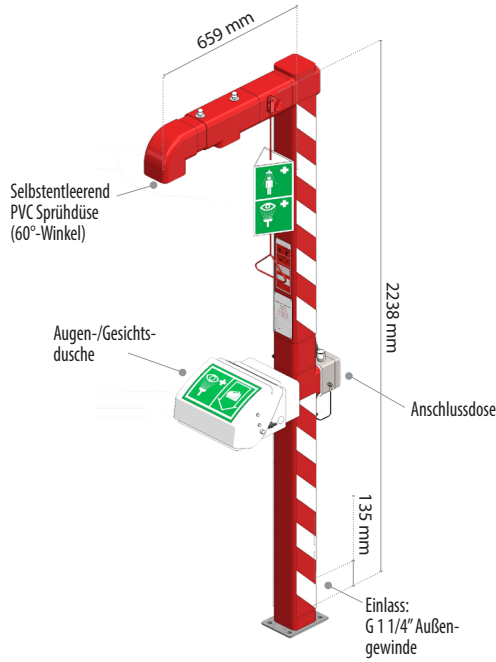
In diesem Abschnitt finden Sie ein Sortiment an BROEN-LAB-Notduschen, die draußen installiert werden und in Gebieten mit Außentemperaturen von bis zu -35°C benutzt werden können.



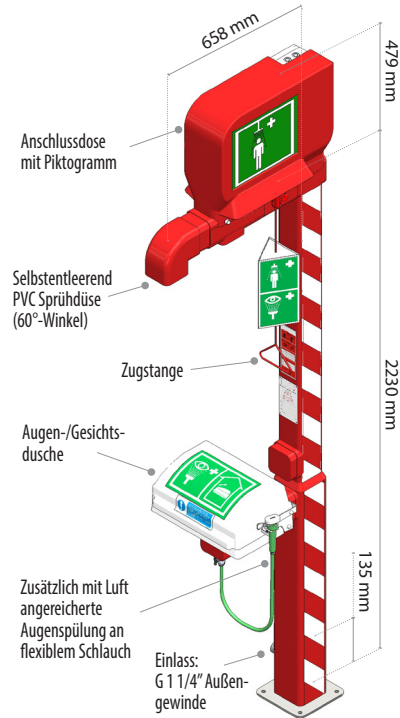
BEHEIZTE KOMBINATIONS-DUSCHEN

Frostgeschützte Außenkombinations-Notduschen, mit Begleitheizung und Isolation. Geliefert mit Augen-/Gesichtsduche und zusätzlicher Handduche auf flexiblem Schlauch, um bewusstloses oder bewegungsunfähiges Personal zu behandeln. Verfügbar in Edelstahl.

Beheizte Körperduche – Freistehend mit Augendusche



Beheizte Körperduche – Freistehend mit Augendusche



BROEN-LAB NOTDUSCHSYSTEME

TECHNISCHE DATEN

Minimaler Arbeitsdruck: 2 bar
 Minimale Betriebstemperatur: -20°C
 Wasserfluss: 115 l/Min.
 Versorgungsspannung: 230 VAC, 50/60 Hz

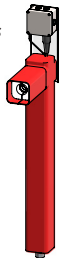
Beheiztes unterirdisches Verlängerungsrohr (separat zu bestellen, siehe Seite 20 für weitere Informationen)



TECHNISCHE DATEN

Minimaler Arbeitsdruck: 2 bar
 Min. Betriebstemperatur: -35°C
 Wasserfluss: 115 l/Min.
 Versorgungsspannung: 230VAC, 50/60Hz

Beheiztes unterirdisches Verlängerungsrohr (separat zu bestellen, siehe Seite 20 für weitere Informationen)



BESTELLINFORMATIONEN

BROEN-LAB Artikelnr.	Material	Ex-geschützt*	Min. Betriebstemperatur	Augendusche	Befestigung	Beheiztes unterirdisches Verlängerungsrohr
H7 41 002 10 00 221	Edelstahl	Ja	-20°C	Ja	Boden	Verfügbar
H7 41 001 10 00 241	Edelstahl	Ja	-35°C	Ja	Boden	Verfügbar
H7 41 001 10 00 231	Edelstahl	Nein	-35°C	Ja	Boden	Verfügbar

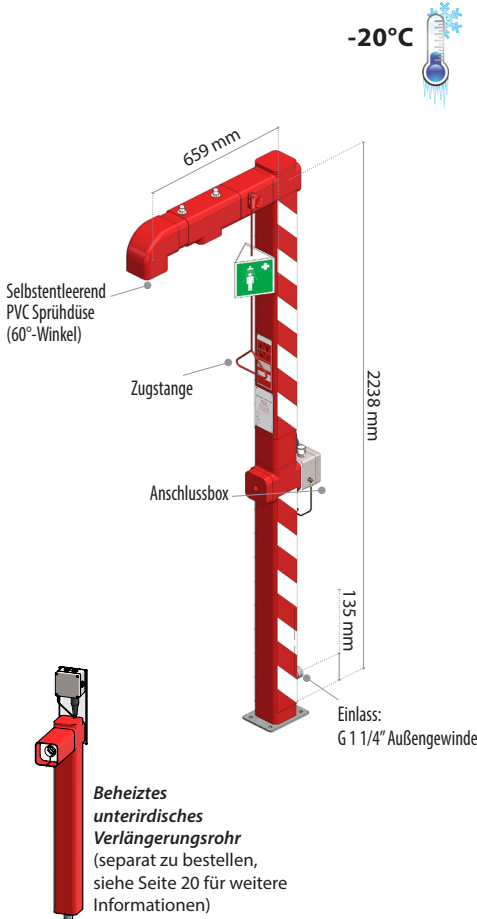
*Ex-geschützt Zone 1 und Zone 2.

Wenden Sie sich für weitere Informationen und Datenblätter bitte an Ihren BROEN-LAB-Vertreter.

BEHEIZTE KÖRPER-DUSCHEN

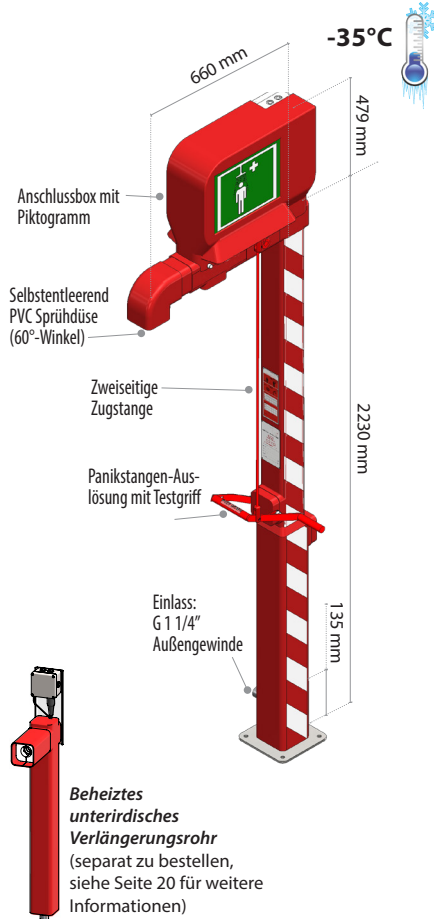
Frostgeschützte Außenkombinations-Notduschen, mit Begleitheizung und Isolation.
Verfügbar in Edelstahl.

Beheizte Körperdusche – Freistehend



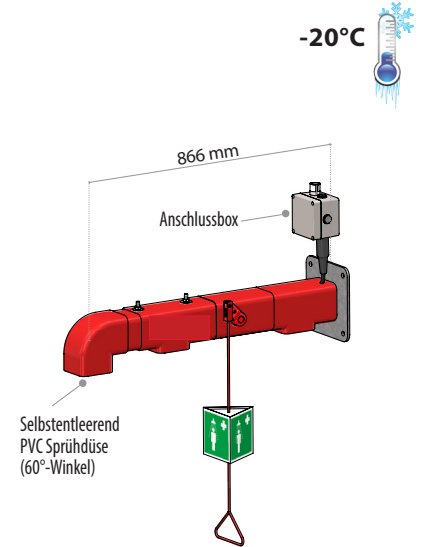
Beheiztes unterirdisches Verlängerungsrohr
(separat zu bestellen, siehe Seite 20 für weitere Informationen)

Beheizte Körperdusche – Freistehend



Beheiztes unterirdisches Verlängerungsrohr
(separat zu bestellen, siehe Seite 20 für weitere Informationen)

Beheizte Körperdusche – Wandmontage



TECHNISCHE DATEN

Minimaler Arbeitsdruck: 2 bar
Minimale Betriebstemperatur: -20°C
Wasserfluss: 115 l/Min.
Versorgungsspannung: 230VAC, 50/60Hz

TECHNISCHE DATEN

Minimaler Arbeitsdruck: 2 bar
Min. Betriebstemperatur: -35°C
Wasserfluss: 115 l/Min.
Versorgungsspannung: 230VAC, 50/60Hz

TECHNISCHE DATEN

Minimaler Arbeitsdruck: 2 bar
Minimale Betriebstemperatur: -20°C
Wasserfluss: 115 l/Min.
Versorgungsspannung: 230VAC, 50/60Hz

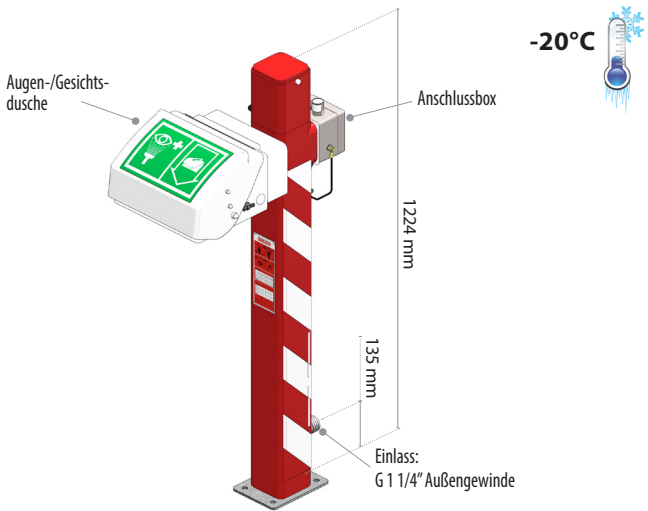
BESTELLINFORMATIONEN

BROEN-LAB Artikelnr.	Material	Ex-geschützt*	Min. Betriebstemperatur	Augendusche	Befestigung	Beheiztes unterirdisches Verlängerungsrohr
H7 21 002 10 00 221	Edelstahl	Ja	-20°C	Nein	Boden	Verfügbar
H7 21 001 10 00 241	Edelstahl	Ja	-35°C	Nein	Boden	Verfügbar
H7 21 001 10 00 231	Edelstahl	Nein	-35°C	Nein	Boden	Verfügbar
H7 23 001 10 00 221	Edelstahl	Ja	-20°C	-	An der Wand	-

*Ex-geschützt Zone 1 und Zone 2.

Wenden Sie sich für weitere Informationen und Datenblätter bitte an Ihren BROEN-LAB-Vertreter.

Beheizte Augendusche, mit Ständer



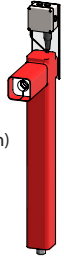
Außen gelegene, auf Sockel montierte Not-Augen-/Gesichts-dusche, mit Begleitheizung und Isolation. Geliefert mit "bruchfestem" integraltem Deckel, Siebstrahlreglern, Durchflussregler und selbstklebendes Schild.

Verfügbar in Edelstahl.

TECHNISCHE DATEN

Minimaler Arbeitsdruck: 2 bar
 Minimale Betriebstemperatur: -20°C
 Wasserfluss: 20 l/Min.
 Versorgungsspannung: 230VAC, 50/60Hz

Beheiztes unterirdisches Verlängerungsrohr (separat zu bestellen, siehe Seite 20 für weitere Informationen)



BESTELLINFORMATIONEN

BROEN-LAB Artikelnr.	Material	Ex-geschützt*	Min. Betriebstemperatur	Befestigung	Beheiztes unterirdisches Verlängerungsrohr
H7 31 001 10 00 221	Edelstahl	Ja	-20°C	Boden	Verfügbar

*Ex-geschützt Zone 1 und Zone 2.

MOBILE & TRAGBARE NOTDUSCHEN

Die mobile Notdusche ist entworfen als ein Gerät zur schnellen Reaktion und ersten Hilfe, wenn ein Festwasseranschluss nicht verfügbar ist und muss daher durch anschließende, weitere Dekontamination und Behandlung unterstützt werden.

Tragbare Notfall-Augen- und Gesichtsdusche (unbeheizt)



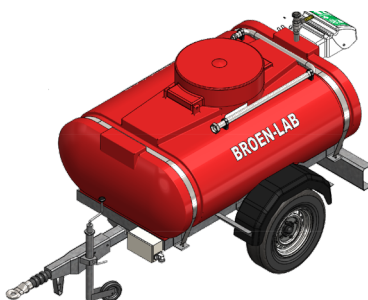
Nr. H7170011000303

TECHNISCHE DATEN

Fassungsvermögen: 15 l
 Min. Arbeitstemperatur: +1°C
 Wasserdurchfluss: 7 l/min.
 Material: Zylinder aus Edelstahl

Mobile autarke 1200-Liter-Dusche und Augenspülung inkl. Pumpe

Nr. H7470031000331



TECHNISCHE DATEN

Fassungsvermögen: 1200 l
 Min. Arbeitstemperatur: -10°C
 Wasserdurchfluss: 75 l/min.
 Versorgungsspannung: 230VAC, 50/60Hz
 Material:
 - Anhänger aus verzinktem Baustahl
 - Roter Polyethylentank

*Ex-geschützte Zone 1 und Zone 2.

BEHEIZTE TANKDUSCHEN

Eine Reihe Tankduschen für den Schwereinsatz, zum Betrieb wenn warmes Wasser erforderlich ist oder eine konstante Wasserversorgung nicht garantiert werden kann.

Diese Einheiten sind essentiell, wenn es ein Problem mit unzureichendem Wasserdruck oder mangelhaftem Durchfluss gibt. Dieses Sortiment enthält Modelle, um ein weites Spektrum an Situationen abzudecken.

Körperdusche mit Augendusche & 1200 l Tank



Standardausführung

- 1200 l Tank in Polyethylen mittlerer Dichte
- Stützbeine und -Rahmen in Edelstahl
- Hinter- und Seiten-GRP-Verkleidung
- Visuelle Füllstandanzeige
- Körperdusche
- Augen-/Gesichtsdusche
- Zur Auslösung Panikhebel
- Fußplatte für Körperdusche

TECHNISCHE DATEN

Min. Betriebstemperatur: -35°C
 Wasserfluss: 75 l/Min.
 Versorgungsspannung: 230VAC, 50/60Hz

**750 l Tank-Dusche ist auf Anforderung erhältlich*

15 Minuten lang warmes Wasser, empfohlen von Standard ANSI Z 358.1 und EN 15154-1, -2, -5.


Das **1200-Liter**-Modell entspricht den genannten Standards sogar ohne verbundene, externe Versorgung.

Verfügbar in Edelstahl.

Für Gebiete mit hohen Außentemperaturen können Modelle mit Kühlern bereitgestellt werden.

Unbeheizte Modelle sind ebenfalls verfügbar.

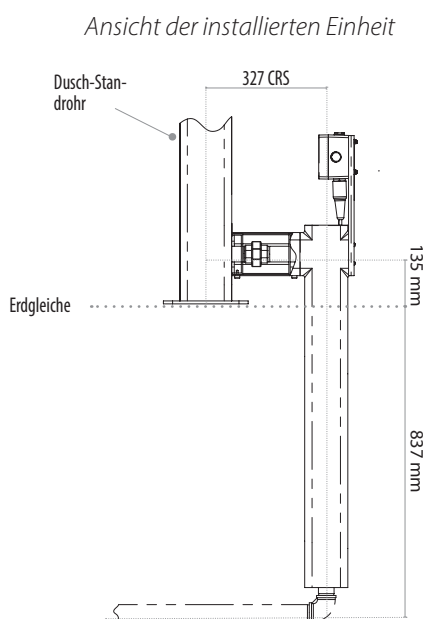
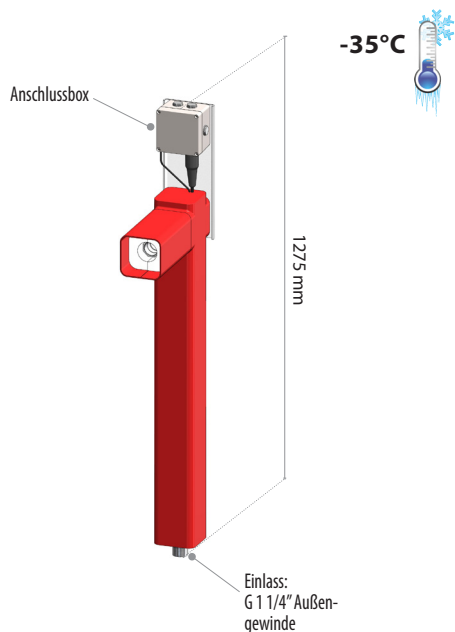
BESTELLINFORMATIONEN

BROEN-LAB Artikelnr.	Material	 Ex-geschützt*	Min. Betriebstemperatur	Augendusche	Tankvolumen
H7 61 003 10 01 241	Edelstahl	Ja	-35°C	Ja	1200 l
H7 61 003 10 01 231	Edelstahl	Nein	-35°C	Ja	1200 l

*Ex-geschützt Zone 1 und Zone 2.

Wenden Sie sich für weitere Informationen und Datenblätter bitte an Ihren BROEN-LAB-Vertreter.

Beheiztes unterirdisches Verlängerungsrohr für beheizte Körperduschen



Unterirdisch beheiztes Verlängerungsrohr, mit Begleitheizung und Isolation. Zur Verbindung zu einer unterirdischen Versorgung. Verfügbar in Edelstahl.

TECHNISCHE DATEN

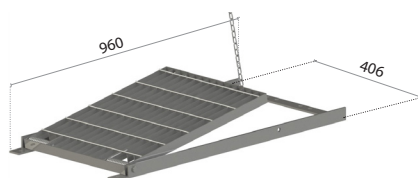
Min. Betriebstemperatur: -35°C
Versorgungsspannung: 230VAC, 50/60Hz

BESTELLINFORMATIONEN

BROEN-LAB Artikelnr.	Material	 Ex-geschützt*	Min. Betriebstemperatur	Montage
H7 51 001 10 00 221	Edelstahl	Ja	-35°C	Unterirdisch

*Ex-geschützt Zone 1 und Zone 2.

Fußplatte zur Bedienung der beheizten Augendusche

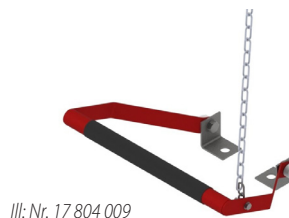


Gewicht: Ungefähr 23 kg

Nr. 17 919 009 – Edelstahlversion

Mögliche Kombination mit 17 909 909, wenn 180° gegenüber montiert.

Fußpedal zur Bedienung der beheizten Augendusche



Nr. 17 804 009 – Edelstahlversion

Für beheizte Augenduschen betriebsfähig bis zu -20°C

Nr. 17 805 009 – Edelstahlversion

Für beheizte Augenduschen betriebsfähig bis zu -35°C

Wenden Sie sich für weitere Informationen und Datenblätter bitte an Ihren BROEN-LAB-Vertreter.

Notduschen sind wichtig

Jedes Jahr passieren trotz Vorsichtsmaßnahmen tausende industrielle Unfälle. Unfälle, die durch die menschliche Exposition zu Hitze (Feuer, kochendes Wasser und Öl, Dampf usw.), zu korrosiven Mitteln (flüssige Säuren und Ätzmittel) und/oder zu Beeinflussung von Staub und korrosiven Aerosolen (Metall, Schmutz, Flüssigkeiten) verursacht werden.

Diese Unfälle verursachen der verletzten Person akute Schmerzen, Arbeitsunfähigkeit und können sogar zu Lebensverlust führen.

Erfahrungen zeigen jedoch, dass die Konsequenzen und das menschliche Leiden nach solchen Unfällen erheblich eingegrenzt werden können, wenn sofort nach der Exposition Wasser auf die betroffenen Stellen gegeben wird.

Es ist eine Tatsache, dass Risiken an vielerlei Orten lauern: im Labor, in der Küche, im Lager, im Chemiewerk, in der Werkstatt oder im Allgemeinen an Orten, an denen Hitze, Korrosion oder Staub ernsthafte Personenschäden verursachen können.

Deshalb empfehlen wir als Risikobegrenzung besonders die Installierung von entsprechenden Notduschsystemen.

Ort und Bedienung der Notduschen

Als Grundregel muss sich die Dusche dem Arbeitsplatz so nahe wie möglich befinden, damit die allgemeinen Erste Hilfe-Anweisungen, die betroffenen Stellen des Körpers sofort nach dem Unfall abzuspülen, befolgt werden können.

Bitte beachten Sie, dass im Falle von starken Säuren oder Ätzmitteln sofortiges Handeln erforderlich ist.

Beim Installieren des Notduschsystems sollten Sie sich auch im Klaren sein, dass es jederzeit für potentielle Nutzer leicht aufzufinden und erreichbar sein muss.

Die BROEN-LAB-Duschen können anhand ihrer roten Körperduschen-Zughebel und roten Augenduschen-Schiebegriffe erkannt werden. Zusätzlich sind die international angepassten grafischen Symbolen zur eindeutigen Identifizierung immer in den Notduscheinrichtungen der BROEN-LAB enthalten.

Weitere Informationen und Richtlinien können in der EN 15154 gefunden werden – Europäischer Standard für Notduschen

Bedienung

Alle BROEN-LAB-Notduschsysteme sind für eine einfache Bedienung entworfen und konstruiert. Das macht die "One-Action"-Aktivierung des Duschsystems möglich, was ein sofortiges und kontinuierliches Spülen ohne Bedarf von zusätzlichen Handlungen ermöglicht.

Diese einfache Bedienung ermöglicht es der verletzten Person auch, beide Hände zum Offenhalten der Augen für effektives Spülen zu nutzen, sich in der Dusche auszuziehen oder einfach dabei zu helfen, die betroffene Stelle besserer und sinnvollerer Behandlung auszusetzen.

Die Düsen an den Augenduschen sind von Gummischalen umgeben, um die verletzte Person vor unbeabsichtigter Selbstverletzung zu bewahren. Die Düsen sind durch dicht sitzende Deckel auch vor Staub und Schmutz geschützt – die Deckel werden mit dem ersten Wasserstrahl automatisch geöffnet.

Wasserdruck und -Temperatur

Notduschen sollen mit einem Wassersystem von Trinkwasserqualität verbunden werden, um reines und frisches Wasser zu gewähren. Zusätzlich ist empfohlen, die Wassertemperatur zwischen 15° bis 25° Celsius zu halten, um den besten sofortigen Effekt und angemessenen menschlichen Komfort zu gewährleisten und gleichzeitig Unterkühlung zu vermeiden.

Alle Augenduschen werden mit FLOWFIX Wasserregulierungsgeräten geliefert, welche konstanten und angemessenen Wasserfluss unabhängig von hohem Wasserdruck gewährleisten.

Die Abbildungen informieren Sie über die Volumenströme der Duschen.

Gewinde

BROEN-LAB-Notduschen sind im Allgemeinen mit den folgenden Gewinden ausgestattet:

Z. B. G 1/2": Gemäß ISO 228/1.

Z. B. NPT 1/2": Gemäß ANSI-B1.20.1.

Wartung und Informationen

Beim Installieren der Notduschsysteme muss der relevante Sicherheitsberater die Betriebs- und Wartungsanleitungen stellen!

Der potentielle Nutzer muss auf generelle Informationen wie folgt hingewiesen werden:

- Der Standort des Notduschsystems
- Wie es bedient wird und
- Wie man sich im Falle eines Notfalls zu verhalten hat

BROEN-LAB empfiehlt Nutzern, die installierten Notduschsysteme einmal wöchentlich zu überprüfen.

IM NOTFALL

Im Fall eines Unfalls, der von menschlicher Exposition zu Hitze, korrosiven Mitteln und/oder dem Einfluss von Staub und korrosiven Aerosolen verursacht wurde:

- ☞ Beginnen Sie sofort mit dem Spülen – die Sekunden zählen.
- ☞ Entfernen Sie kontaminierte Kleidung, die nicht mit der Haut verklebt ist.
- ☞ Spülen Sie fortwährend.
- ☞ Im Falle einer Augenverletzung, halten Sie die Augenlider weit offen, während Sie weiterhin spülen.
- ☞ Rufen Sie den Notarzt. Fragen Sie den Arzt um Rat.
- ☞ Spülen Sie weiterhin im Krankenwagen.
- ☞ Spülen Sie in der Notaufnahme und während des Transports zur Spezialabteilung.

Informieren Sie im Fall einer Blasenbildung den Arzt und das Krankenhaus über die Substanz, um die es sich handelt und über mögliche Gegenmaßnahmen.

RASCHES HANDELN KANN VON ENTSCHEIDENDER BEDEUTUNG SEIN.

PERSÖNLICHE SPÜLEINHEIT

Die ersten Sekunden nach einer Augenverletzung sind oft kritisch, um die Augenverletzung minimal zu halten. Eine persönliche Spüleinheit kann daher in unmittelbarer Nähe der Arbeiter, welche in potentiell gefährlichen Gegenden arbeiten, aufbewahrt werden.

Der Hauptzweck dieser Einheiten ist die Ermöglichung sofortigen Spülens. Wenn dies erreicht wird, sollte sich die verletzte Person zu einer an das Trinkwassernetz angeschlossenen Augendusche begeben und die Augen für die erforderliche 15-Minuten-Periode spülen.

REFERENZ: A1 PERSÖNLICHE SPÜLEINHEIT/ANSI Z358.1.

INTERNATIONALE STANDARDS NORMEN EN 15154-1, -2, -5 (Europäisches Komitee für Normung)

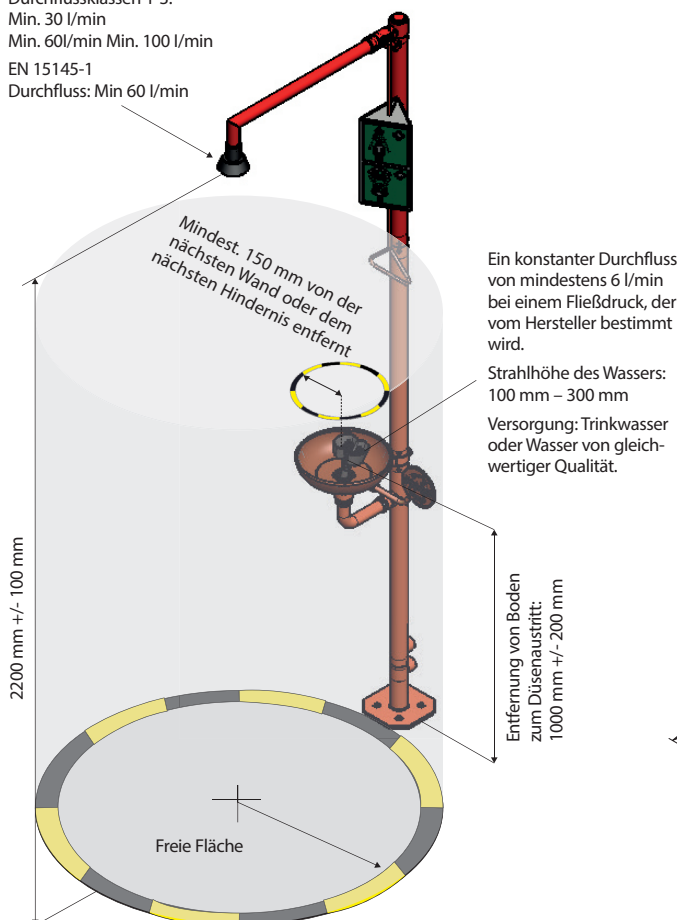
HAUPTANFORDERUNGEN

- Das Wasser, welches von der Körperdusche geliefert wird, soll ein konstanten Durchfluss gemäß der nationalen Regelungen haben, mit einem vom Hersteller angegebenen Fließdruck. Der Fließdruck soll dort angegeben und gemessen werden, wo die Dusche mit dem Wassersystem verbunden ist. Die Körperdusche soll imstande sein, diese Zufuhr für mindestens 15 Minuten lang aufrecht zu halten. Hinweis: Wenn keine nationalen oder lokalen Regelungen zutreffen, ist ein konstanter Fluss von min. 60 l/min. angemessen.
- Es soll nur möglich sein, Anpassungen mit einem Werkzeug an der Richtung des Wasserstrahls oder der Wasserverteilung eines Duschkopfs vorzunehmen. Der Duschkopf soll selbstentleerend zwischen Ventil und Auslass sein. Der Duschkopf soll für Wartungen abnehmbar sein, aber nur durch Nutzung eines Werkzeugs.
- Mit einer Entfernung von 700 mm unter dem Duschkopf sollen 50 % (+/-10%) des Wasservolumens, welches geliefert wird, in einem Zirkel mit einem Radius von 200 mm fallen; das Wasserlevel in den individuellen Kammern des Zirkels soll nicht mehr als 30 % vom Mittelwert abweichen. Bei diesem Messniveau, soll das Areal, welches von mindestens 95 % des Wassers erreicht wird durch einen Zirkel mit einem Radius von 400 mm begrenzt sein. Die Geschwindigkeit des Wassersprühstrahls soll gering genug sein, um dem Benutzer keinen Schaden zuzufügen.
- Der Duschkopf soll so entworfen sein, dass er so installiert wird, dass seine untere Kante (2200 +/- 100) mm oberhalb des Levels ist, auf dem der Benutzer steht.
- Das Ventil soll sich nicht automatisch schließen sobald es geöffnet wurde. Die Richtung, in das Ventil geöffnet wird, soll deutlich sichtbar und unverwechselbar sein.

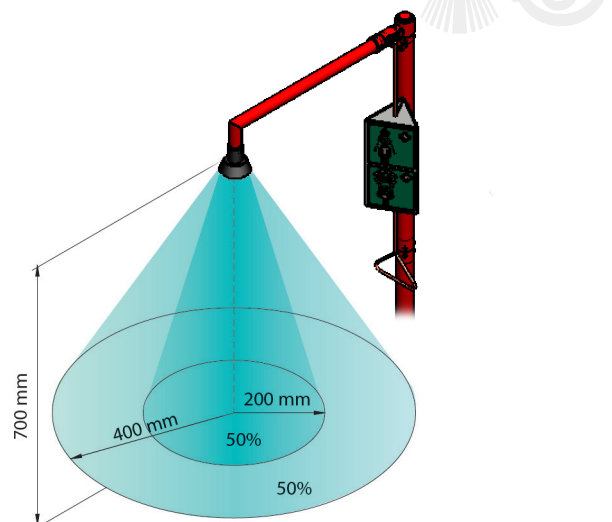
Durchfluss: Min. 60 l/min

FREIE FLÄCHE

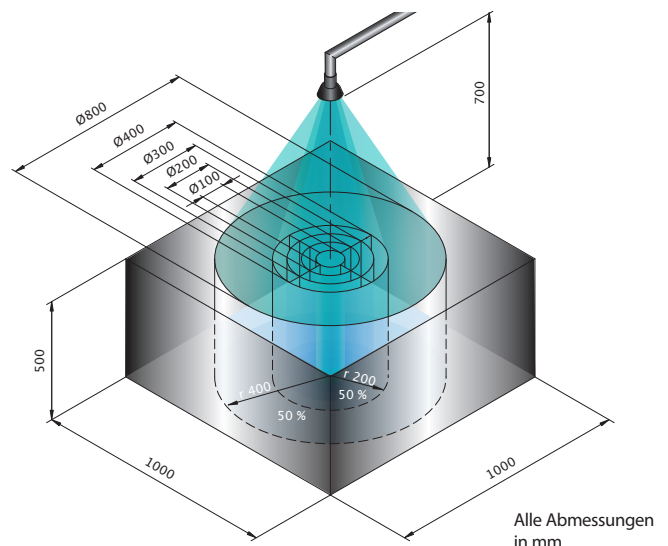
EN 15154-5
Durchflussklassen 1-3:
Min. 30 l/min
Min. 60l/min Min. 100 l/min
EN 15145-1
Durchfluss: Min 60 l/min



WASSERSTRAHLBILD



ART DES TESTENS DER WASSERVERTEILUNG



Bitte beziehen Sie sich auf www.BROEN-LAB.com für ein Drittanbieter-Zertifikat gemäß EN 15154

INTERNATIONALE STANDARDS

NORM ANSI Z 358.1

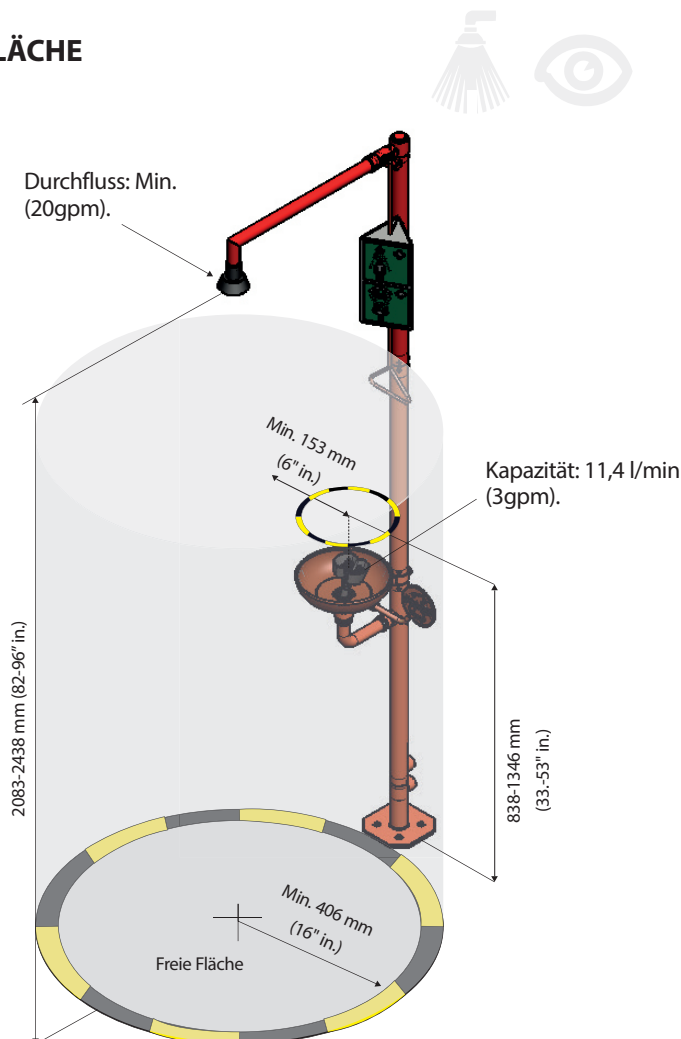
(American National Standard Institute)

HAUPTANFORDERUNGEN

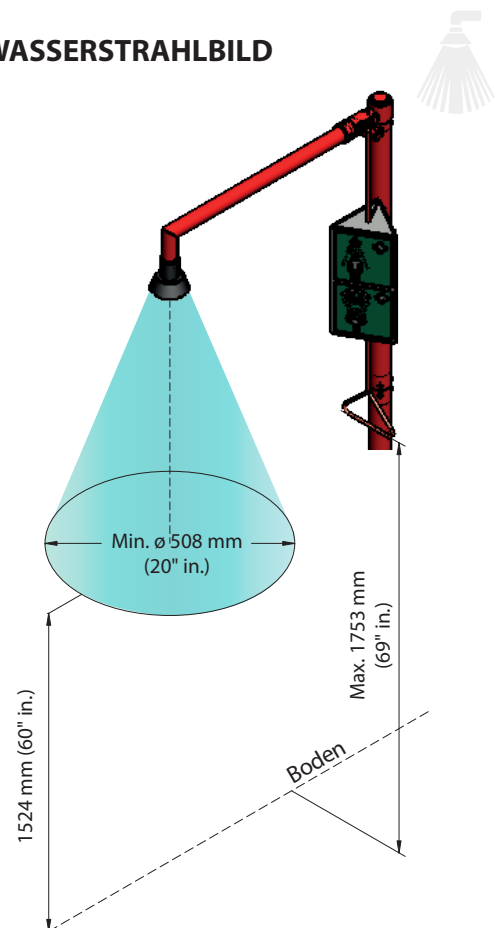
- Notduschen für Augen und Körper müssen so untergebracht sein, dass sie vom Nutzer in maximal 10 Sekunden erreicht und sofort benutzt werden können (vgl.: 4.5.2 + Sicherheitserwägungen – B5).
- Augen-/Gesichtsduschen müssen in der Lage sein, mindestens 11,4 l Wasser pro Minute und kontinuierlich für mindestens 15 Minuten zu liefern (vgl.: 6.1.6).
- Der Griff der Zugstange darf sich in einer Höhe von höchstens 173,3 cm über dem Boden befinden (vgl.: 4.2).
- Das Ventil muss innerhalb 1 Sekunde oder weniger von der Position „aus“ auf „an“ bewegt werden können und in der Lage sein, ohne weitere Handlung offen zu bleiben. (vgl.: 4.2).
- Die Körperdusche muss in der Lage sein, Spülflüssigkeit von mindestens 75,7 Litern pro Minute und kontinuierlich für mindestens 15 Minuten zu liefern (vgl.: 4.1.4).
- Der Durchmesser des Wassersprühmusters muss mindestens 50,8 cm betragen, gemessen bei 152,4 cm über dem Boden (vgl.: 4.1.4).
- Das Gesicht des Duschkopfs soll sich innerhalb einem Bereich von 208,3 cm und 243,8 cm über dem Boden befinden (vgl.: 4.4.1).
- Der Spülstrahl von Augen-/Gesichtsduschen muss sich innerhalb eines Bereichs von 83,8 cm und 134,6 cm über dem Boden befinden (vgl.: 5.4.4).
- Die Dusche muss mindestens einmal wöchentlich bedient werden (vgl.: 4.6.2).
- Lauwarmes Wasser ist in allen Duschen erforderlich (vgl.: 4.5.6 + Sicherheitserwägungen – B5).

Referenz: ANSI Z 358.1-2014

FREIE FLÄCHE



WASSERSTRAHLBILD



Eine Augendusche ist die einzig erlaubte Ausnahme von der Regel, dass sich keine Hindernisse in der „freien Fläche“ befinden dürfen.

Bitte beziehen Sie sich auf www.BROEN-LAB.com für ein Drittanbieter-Zertifikat für ANSI Z358.1.

SPEZIFIKATIONEN DER MATERIALIEN

Duschkopf	Messing/PP oder PPO
Standrohr	Edelstahl (AISI 304) oder Messing
Gummischalen	EPDM
Staubkappen	POM
Becken	Edelstahl (AISI 304)

Verfügbar in chemikalienbeständigen „BROEN-LAB Polycoat“ (Polyester-Pulverbeschichtung) oder „Stanniloy“-Beschichtung (eine hoch anti-korrosive Behandlung basierend auf Zinn-/Nickellegierung).

Technische Spezifikationen

Min. Arbeitsdruck (dynamischer/ Fließdruck): Siehe individuelle Produkte.

Empfohlener maximaler Arbeitsdruck:

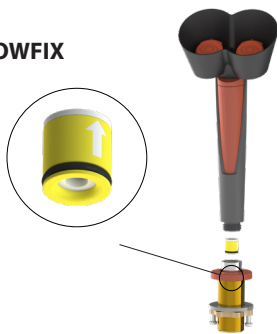
kPa	kN/m ²	bar	psi
500	500	5	72,5

Max. Arbeitsdruck (statisch):

kPa	kN/m ²	bar	psi
1000	1000	10	145

Empfohlene Temperatur: 25° C. Alternativ können Sie TMV installieren.

FLOWFIX



FLOWFIX ist eine Funktion, die in die meisten Augenbäder und Hand-/Augenduschen von BROEN-LAB eingebaut ist. Flowfix ist eine wasserregulierende Vorrichtung, die den Wasserfluss mit voreingestellter Rate ungeachtet dem Wasserdruck kontrolliert.

SYMBOLE:



Augendusche



Körperdusche



Auch für behinderte Personen

SELBSTENTLEERENDER DUSCHKOPF

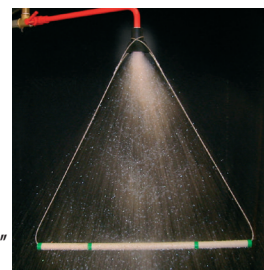
BROEN-LAB hat einen neuen selbstentleerenden Duschkopf für Notduschen gemäß EN15154-1 und ANSI Z358.1 entwickelt.

BROEN-LAB hat ein Drittanbieter-Zertifikat für EN 15154 und ANSI Z358.1-2014. Der selbstentleerende Duschkopf benötigt min. 1 bar (14,5 psi) und max. 10 bar (145 psi) an dynamischem Wasserdruck, um optimal zu funktionieren.



FUNKTIONEN & VORTEILE

- ✓ Selbstentleerend, anti-Kalkablagerungen – verhindert Bakterienbildung und verringert Wartungen
- ✓ Erfüllt sowohl EN- als auch ANSI-Standards
- ✓ Chemikalienechtes PPO-Plastik
- ✓ Weiche Wasserverteilung
- ✓ Verfügbar für Rohre mit Abmessungen 1/2", 3/4" und 1"



BERECHNUNG DES DURCHFLUSSES UND DES DYNAMISCHEN DRUCKABFALLS

Jegliche Berechnungen können mit den folgenden Formeln durchgeführt werden:

$$K_v = \frac{q_v [\text{m}^3/\text{h}]}{\sqrt{\Delta P [\text{bar}]}} \quad \text{oder} \quad q_v = K_v \times \sqrt{\Delta P} \quad \text{oder} \quad \Delta P = \left(\frac{q_v}{K_v}\right)^2$$

Wobei

K_v = Durchfluss [m³/h] oder [l/sec] bei 1 bar Druckabfall

q_v = Durchfluss [m³/h] oder [l/sec]

ΔP = Druckabfall [bar]

1) Bitte beachten Sie, dass Augenduschen mit eingebautem FLOWFIX einen festen Durchfluss haben.

Beispiele:

Welcher Druckabfall ist notwendig, um 75 l/min = 1,25 l/sec durch eine Körperdusche mit einem Einlass von 1/2" zu erreichen?

$$\Delta P = \left(\frac{q_v}{K_v}\right)^2 = \left(\frac{1,25 [\text{l/sec}]}{1,08 [\text{l/sec}]}\right)^2 = 1,34 [\text{bar}]$$

Mit welchem Durchfluss kann bei einer frei stehenden Körperdusche mit einem oberen Einlass bei einem Druckabfall von 1,5 bar gerechnet werden?

$$q_v = K_v \times \sqrt{\Delta P} = 1,10 [\text{l/sec}] \times \sqrt{1,5 [\text{bar}]} = 1,35 \text{ l/sec} = 80,8 \text{ l/min.}$$

K_v WERTE

Art der Dusche	Augendusche ohne FLOWFIX ¹⁾	Körperdusche 1/2" Rohr oder Einlass	Körperdusche 3/4" Rohr oder Einlass	Körperdusche 1" Rohr oder Einlass	Frei stehende Körperdusche, Einlass von oben	Frei stehende Körperdusche, Einlass von unten	Thermostatisches Mischventil 27.03.009.1035	Thermostatisches Mischventil 17.512.009/170513.009	
K _v -Wert	m ³ /h	0,75	3,89	4,3	5,31	3,97	2,99	1,05	4,7
	l/sec	0,21	1,08	1,19	1,48	1,10	0,83	0,29	1,33

FIRMENSITZ

BROEN-LAB A/S

Drejervaenget 2
5610 Assens
Denmark

Tel. +45 6376 6376
Fax +45 6471 2476

lab@broen-lab.com
broen-lab.com

INTERNATIONALE BÜROS

BROEN-LAB Ltd.

Tel. +44 121 522 4515
Fax +44 121 522 4535

lab@broen-lab.com
broen-lab.com

BROEN-LAB Singapore Pte. Ltd.

25 International Business Park
#04-60A German Centre
Singapore 609916

Tel. +65 6298 0662
Fax +65 62 98 04 68

lab@broen-lab.com
broen-lab.com

BROEN-LAB GmbH

Tel. +45 6376 6376
Fax +45 6471 2476

lab@broen-lab.com
broen-lab.com

BROEN-LAB Sverige AB

Tel. +45 6376 6376
Fax +45 6471 2476

lab@broen-lab.com
broen-lab.com

BROEN-LAB Inc.

15 Constitution Drive
Suite 122
NH 03110
Bedford
USA

Tel. +1 603 310 5089

lab@broen-lab.com
broen-lab.com

BROEN-LAB entwickelt, produziert und vertreibt Laborarmaturen, Notduschsysteme und Augenduschen für ein breites Spektrum von Laboren und Industriestandorten, u.a. in den Bereichen Pharmazie, Lebensmittel & Getränke und Wissenschaft. Unser Fachwissen und unsere Produktqualität gewährleisten optimale Lösungen, die alle relevanten internationalen Normen erfüllen und neue Maßstäbe bei der Risikominderung in modernen Forschungs- und Entwicklungseinrichtungen setzen.

BROEN-LAB bietet Lösungen, die sicherstellen, dass Funktionalität, Konformität, Hygiene, Haltbarkeit und Sicherheit höchste Priorität haben. Seit mehr als 50 Jahren werden unsere Produkte in eine Vielzahl von Arbeitsplätzen, Labors, Krankenhäusern und Industrieanlagen integriert. Sie sind so konzipiert, dass sie flexibel, langlebig und konform sind und eine breite Palette von Optionen bieten, die auf den jeweiligen Standort zugeschnitten sind. Diese inhärente Designintegrität sorgt für Vertrauen in die Lösung, egal wo auf der Welt sie eingesetzt wird.

BROEN-LAB ist ein Kooperationspartner bei der Planung und Gestaltung Ihres nächsten Labors und seiner integrierten Sicherheit.



BROEN-LAB A/S Zertifizierung nach ISO 9001

Im September 1991 wurde BROEN-LAB A/S als eines der ersten dänischen Unternehmen nach ISO 9001 zertifiziert. Die Zertifizierung wurde von Bureau Veritas, Dänemark, für unseren dänischen Standort in Assens durchgeführt. Das Qualitätsmanagementsystem von BROEN-LAB A/S entspricht nun den detaillierten Vorgaben der international anerkannten EN ISO 9001:2015. Diese Zertifizierung wird den Ruf von BROEN-LAB A/S für Qualität und Zuverlässigkeit weiter stärken.

BROEN-LAB A/S Zertifizierung nach ISO 14001:2015

Im Dezember 2022 wurden wir nach ISO 14001 im Bereich Umweltzertifizierung zertifiziert. Die neue Zertifizierung wurde von Bureau Veritas, Dänemark, für den dänischen Standort in Assens durchgeführt.

Das Umweltmanagementsystem ISO 14001 von BROEN-LAB A/S ist in der international anerkannten EN ISO 9001:2015 enthalten. Beide Zertifizierungen tragen außerdem zum guten Ruf der Qualität und Zuverlässigkeit von BROEN-LAB A/S bei.